

## LIGERO<sup>®</sup>



BUS | REGIONALVERKEHR

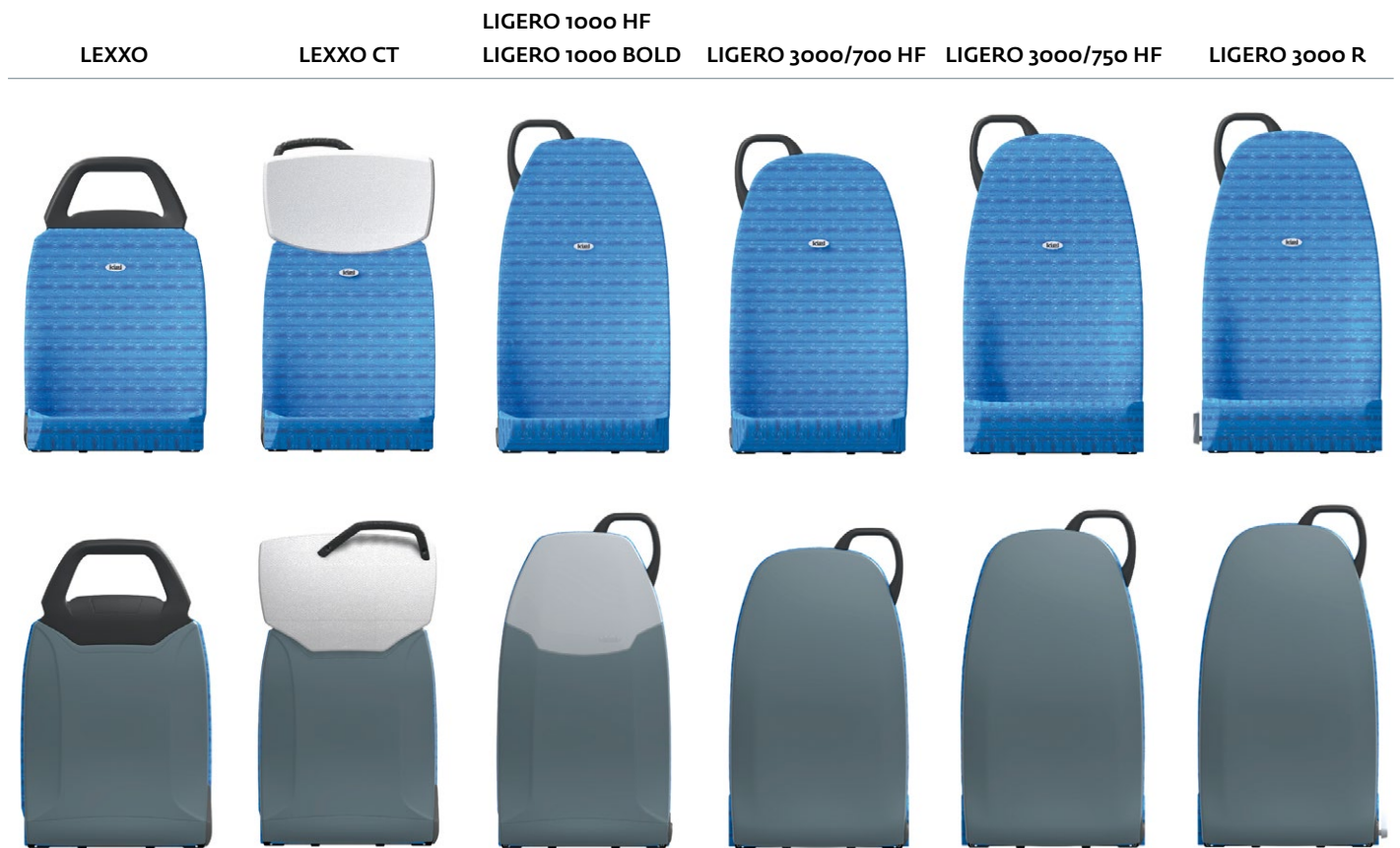


leicht

vielseitig

abwechslungsreich





Das Sitzsystem LIGERO wurde speziell für den Regionalverkehr entwickelt und setzt neue Maßstäbe in Bezug auf Bequemlichkeit, Design und Modularität.

Die Vielseitigkeit des Sitzsystems ermöglicht eine Anpassung an nahezu jeden Einsatzzweck.

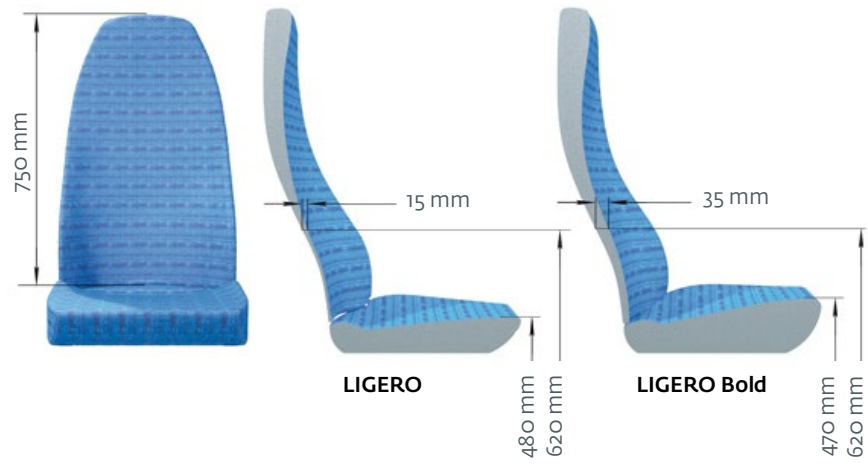
Der sehr dünne Rücken lässt eine maximale Beinfreiheit für den Passagier zu und bietet dennoch einen hohen Sitzkomfort.

Der Modulare Aufbau ermöglicht eine schnelle Austauschbarkeit aller Hauptkomponenten sowie Sitz- und Rückenpolster.

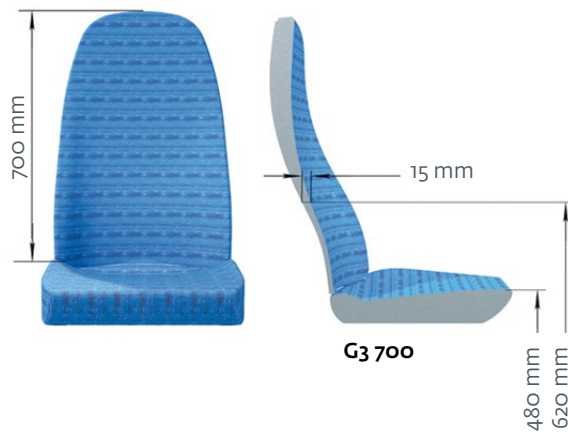


# ABMESSUNGEN

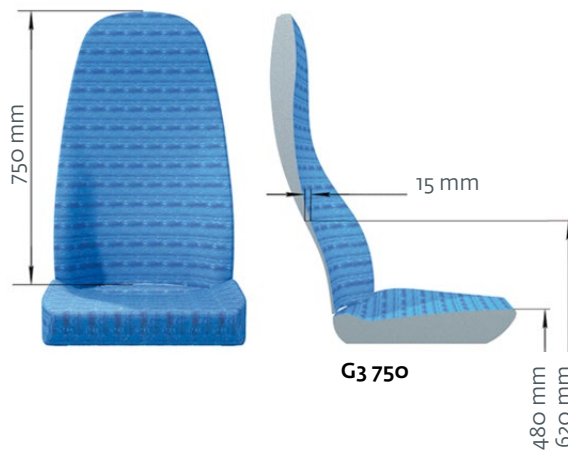
LIGERO 1000 HF



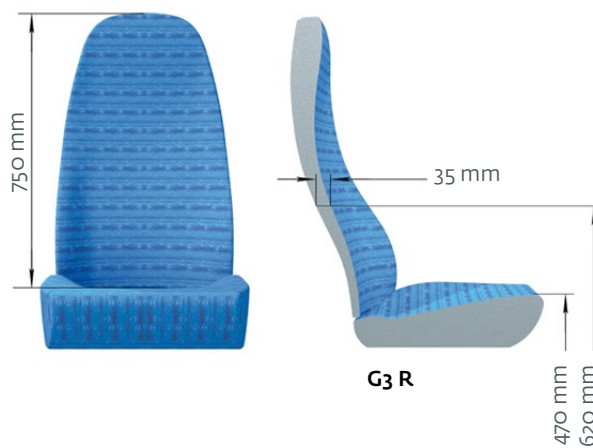
LIGERO 3000/700 HF



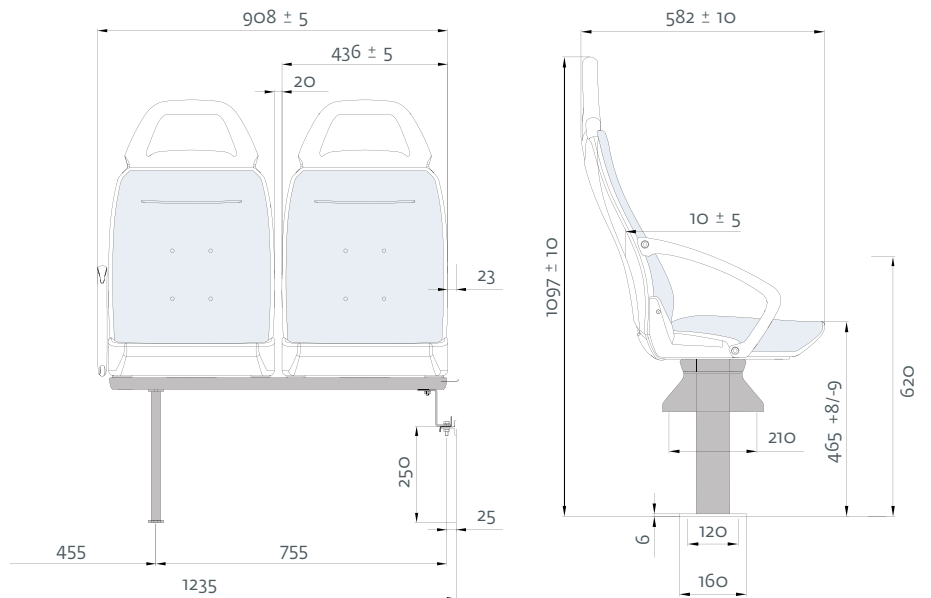
LIGERO 3000/750 HF



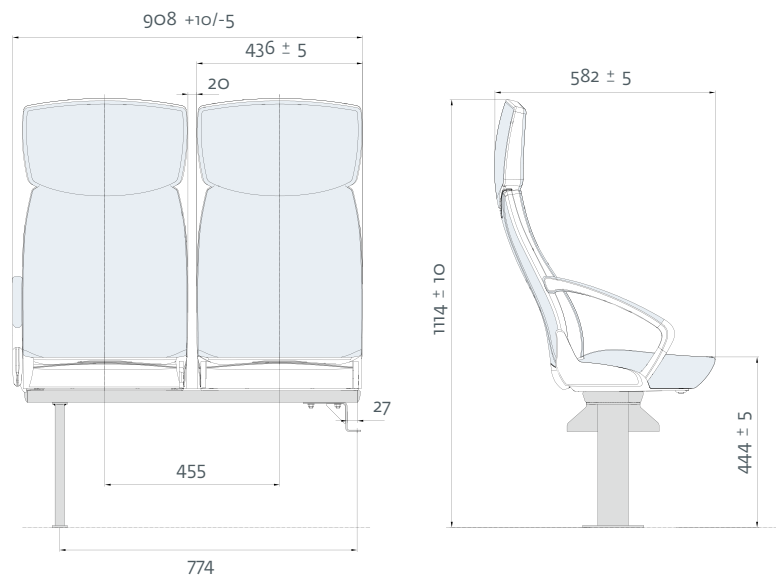
LIGERO 3000 R



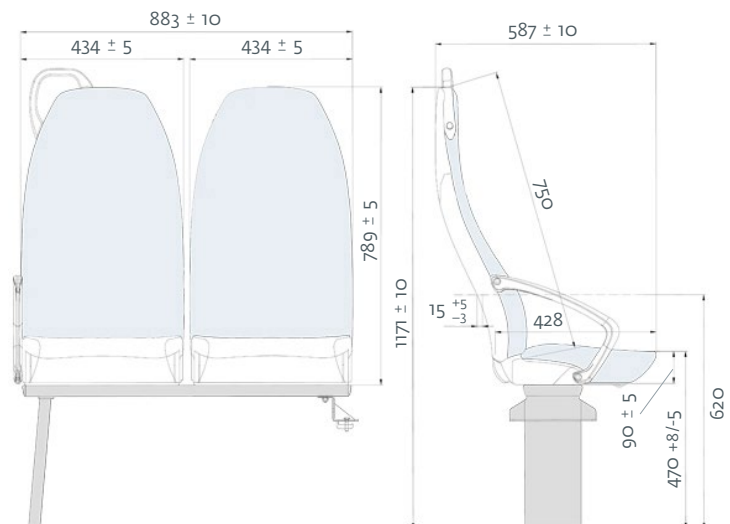
## LEXXO



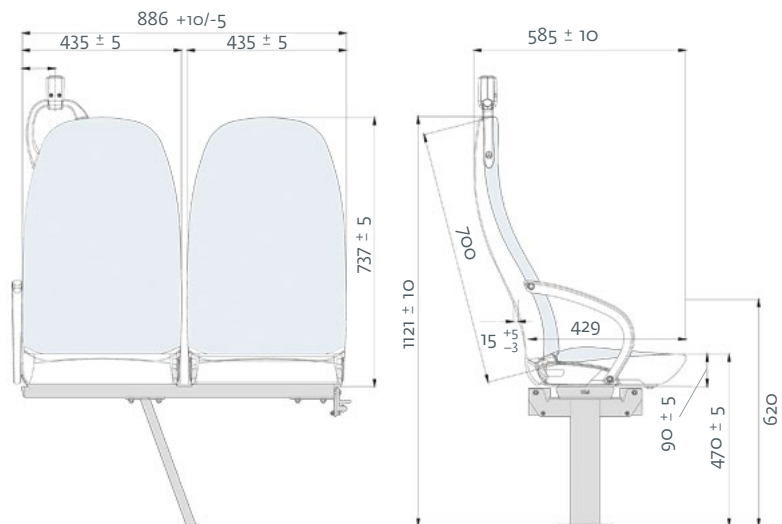
## LEXXO CT



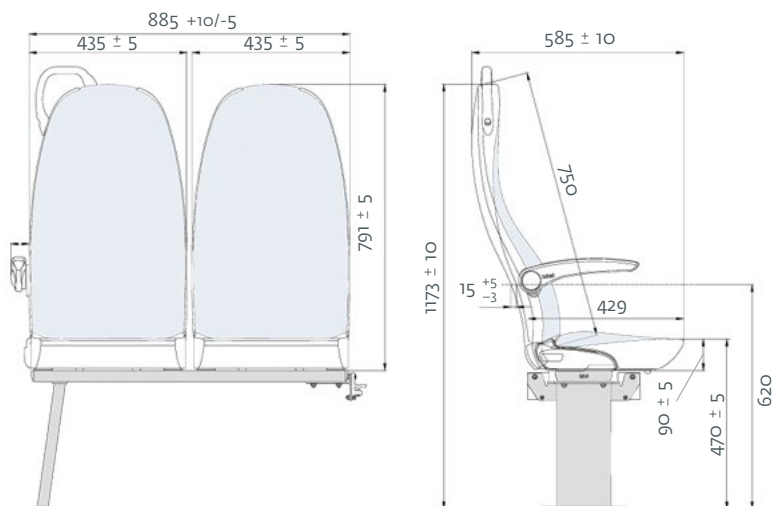
## LIGERO 1000 HF



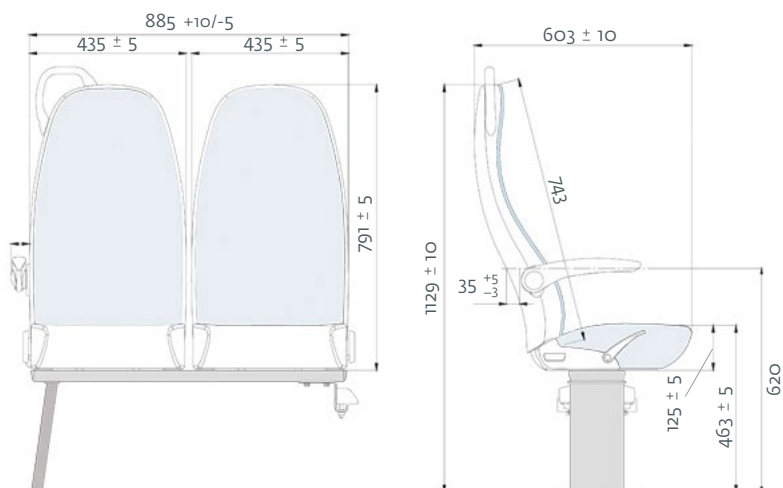
## LIGERO 3000/700 HF



## LIGERO 3000/750 HF



## LIGERO 3000 R



## LEXXO



Robuster Sitz für den Nah- und Regionalverkehr

Verwendung von hochwertigen Materialien

## LEXXO CT



Der Sitz zeichnet sich durch ein modernes Design in Verbindung mit hohem Sitzkomfort aus

Einsatz in Nah- und Regionalverkehr

## LIGERO 1000 HF



Leichter und modularer Sitz für den Einsatz in Bussen für den Regionalverkehr

## LIGERO 3000/700 HF



## LIGERO 3000/750 HF



Neuartiges Sitzkonzept für  
Regionalbusse und Minivans

Leichtbaukonstruktion

Ergonomisch gestaltete  
Rückenlehne und Sitzpolster

Große Vielfalt an  
optionalen Anbauteilen

## LIGERO 3000 R



# AUSSTATTUNG

## LEXXO / LEXXO CT

### AUSSTATTUNGSOPTIONEN



Haltegriff Lexxo



Kopfteil Lexxo CT



Haltegriff Lexxo CT



2-Punkt Abweisbügel



2-Punkt Abweisbügel Variante hoch



Armlehne klappbar





# LIGERO 1000 HF

## AUSSTATTUNGSOPTIONEN



Eckhaltegriff



Abweisbügel



Klappbare Armlehne



Seitliche Abdeckung mit Customizing-Option



Rückenabdeckung mit Customizing-Option



Haltegriff am Rücken



Zeitungsnetz

## RÜCKENOPTIONEN



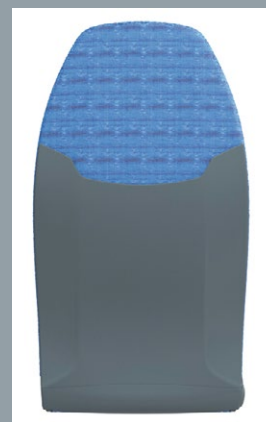
Stoff (Mirex)



Stoff (Mirex)



Stoff nach Kundenwunsch



2/3 Rückenabdeckung

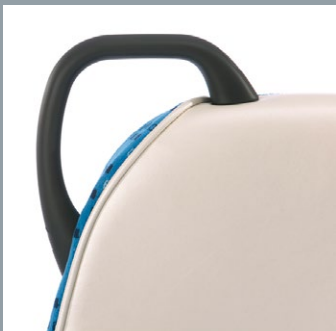


Rückenabdeckung zweifarbig

# AUSSTATTUNG

## LIGERO 3000

### AUSSTATTUNGSOPTIONEN



Eckhaltegriff



Abweisbügel



Klappbare Armlehne



Abdeckung mit Customising-Option



Standard-Abdeckung  
für Gurtschluss  
mit Customising-Option

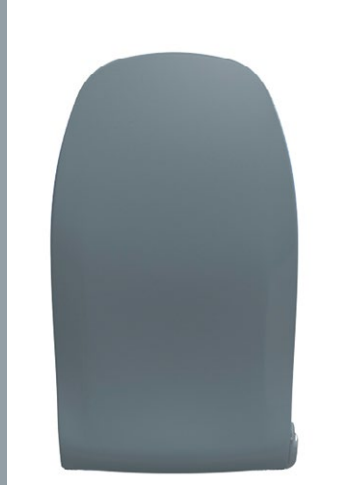
## RÜCKENOPTIIONEN



Stoff (Mirex)



Stoff nach Kundenwunsch



Rückenabdeckung



Haltegriff am Rücken



Zeitungsnetz



Schulbusgriff  
(Haltegriff für Kinder/  
Personen mit Handicap)



Sitzkissen Höhe = 90 mm



Sitzkissen Höhe = 125 mm

# PRODUKTÜBERSICHT

SITZMODELLE	LEX XO	LEX XO CT	LIGERO 1000 HF/BOLD	LIGERO 3000/700 HF	LIGERO 3000/750 HF	LIGERO 3000 R
Einzelstz	■	■	■	■	■	■
Doppelsitz	■	■	■	■	■	■
Klappsitz	□	□	□	□	□	–
Doppelgegensitz	□	□	□	□	□	–
Längsbank	□	□	□	□	□	–

ABMESSUNGEN	LEX XO	LEX XO CT	LIGERO 1000 HF/BOLD	LIGERO 3000/700 HF	LIGERO 3000/750 HF	LIGERO 3000 R
Einzelstzbreite	430 mm	430 mm	434 mm	435 mm	435 mm	435 mm
Gesamtsitzbreite	908 mm	908 mm	883 mm	886 mm	885 mm	885 mm

FUNKTIONEN	LEX XO	LEX XO CT	LIGERO 1000 HF/BOLD	LIGERO 3000/700 HF	LIGERO 3000/750 HF	LIGERO 3000 R
Rückenlehne starr	■	■	■	■	■	–
Rückenlehne verstellbar	–	–	–	–	–	■

RÜCKHALTESYSTEM	LEX XO	LEX XO CT	LIGERO 1000 HF/BOLD	LIGERO 3000/700 HF	LIGERO 3000/750 HF	LIGERO 3000 R
2-P. Gurtausführung	□	□	□	□	□	□
3-P. Gurtausführung	–	–	□	□	□	□
Gürtumlenkung für Kinder	–	–	□	□	□	□

- Standard
- Option
- nicht erhältlich



ZUBEHÖR	LEX XO	LEX XO CT	LIGERO 1000 HF/BOLD	LIGERO 3000/700 HF	LIGERO 3000/750 HF	LIGERO 3000 R
Abweisbügel	<input type="checkbox"/>	<input type="checkbox"/>	<input type="checkbox"/>	<input type="checkbox"/>	<input type="checkbox"/>	–
Armlehne klappbar	<input type="checkbox"/>	<input type="checkbox"/>	<input type="checkbox"/>	<input type="checkbox"/>	<input type="checkbox"/>	<input type="checkbox"/>
Armlehne light	<input type="checkbox"/>	<input type="checkbox"/>	<input type="checkbox"/>	<input type="checkbox"/>	<input type="checkbox"/>	<input type="checkbox"/>
Haltegriff	<input type="checkbox"/>	<input type="checkbox"/>	<input type="checkbox"/>	<input type="checkbox"/>	<input type="checkbox"/>	<input type="checkbox"/>
Haltegriff am Rücken (horizontal)	–	–	<input type="checkbox"/>	<input type="checkbox"/>	<input type="checkbox"/>	<input type="checkbox"/>
Fußstütze einstellbar	–	–	<input type="checkbox"/>	<input type="checkbox"/>	<input type="checkbox"/>	<input type="checkbox"/>
Zeitungsnetz	–	–	<input type="checkbox"/>	<input type="checkbox"/>	<input type="checkbox"/>	<input type="checkbox"/>
Schulbusgriff	–	–	–	<input type="checkbox"/>	<input type="checkbox"/>	<input type="checkbox"/>
Haltestangenanschluss	<input type="checkbox"/>	–	<input type="checkbox"/>	<input type="checkbox"/>	<input type="checkbox"/>	–
Cantilever-Befestigung	<input type="checkbox"/>	<input type="checkbox"/>	<input type="checkbox"/>	<input type="checkbox"/>	<input type="checkbox"/>	–
Komplette Rückenabdeckung	<input checked="" type="checkbox"/>	<input checked="" type="checkbox"/>	<input type="checkbox"/>	<input type="checkbox"/>	<input type="checkbox"/>	<input type="checkbox"/>
2/3 Rückenabdeckung	<input type="checkbox"/>	<input type="checkbox"/>	<input type="checkbox"/>	–	<input type="checkbox"/>	<input type="checkbox"/>
Sitzpolster standard (H = 90 mm)	<input checked="" type="checkbox"/>	<input checked="" type="checkbox"/>	<input checked="" type="checkbox"/>	<input checked="" type="checkbox"/>	<input type="checkbox"/>	<input type="checkbox"/>
Sitzpolster hoch (H = 125 mm)	–	–	<input type="checkbox"/>	<input type="checkbox"/>	<input type="checkbox"/>	<input checked="" type="checkbox"/>

GEWICHT	LEX XO	LEX XO CT	LIGERO 1000 HF/BOLD	LIGERO 3000/700 HF	LIGERO 3000/750 HF	LIGERO 3000 R
Doppelsitz (Standardvers.) ohne Gurte	ca. 16,5 kg	ca. 17,0 kg	ca. 17,0 kg	ca. 17,5 kg		
Doppelsitz (Standardvers.) mit 2-P. Gurte					ca. 21,0 kg	ca. 25,6 kg
Doppelsitz (Standardvers.) mit 3-P. Gurte					ca. 25,2 kg	ca. 28,5 kg

Entspricht den gesetzlichen Normen:  
ECE-R 80 | ECE-R 118 | RL95/28/EG

- Standard
- Option
- nicht erhältlich





**Franz Kiel GmbH**

Nürnberger Straße 62  
86720 Nördlingen  
Germany

Tel. +49 (0) 90 81/21 03 - 0  
Fax +49 (0) 90 81/21 03 - 151

[info@kiel-sitze.de](mailto:info@kiel-sitze.de)  
[www.kiel-sitze.de](http://www.kiel-sitze.de)

BEWEGT DURCH **INNOVATION**

