

INNOVATIVE SEATING SOLUTIONS



BAHN | SONDER SITZE

KL 410/440

Funktionales Design
und Vielseitigkeit in der Bahn



KL 410/440

SO VIELSEITIG UND FUNKTIONAL KANN EIN KLAPPSITZ SEIN!

Der Klappsitz KL410 / 440 wurde speziell für den Mehrzweckbereich in Straßenbahnen und Zügen entwickelt, wo er zusätzliche Sitzplätze schafft. Dank seiner platzsparenden Konstruktion mit seiner dünnen Sitz- und Rückenfläche macht er die Nutzung dieser Freifläche für Kinderwägen, Rollstühle oder Rollatoren noch einfacher.

Das geht jedoch nicht auf Kosten des Sitzkomforts: Der Klappsitz KL 410 / 440 wird den neuesten Erkenntnissen der Ergonomie gerecht.

Insgesamt bietet dieses Modell sehr viele Ausstattungsoptionen wie zum Beispiel eine Anlehnhilfe, einen höheren Rücken oder eine Dämpfung und ist damit sehr vielseitig und funktional gestaltbar.

PLATZSPAREND



ERGONOMISCH



VIELSEITIG



PRODUKTMERKMALE

PRODUKTMERKMALE UND VORTEILE

- Metallgrundkörper in Schweißkonstruktion, pulverbeschichtet
- Polsterträger schnell wechselbar
- hochwertige Formschaumteile für Sitz- und Rückenteil in schwer entflammbarer Ausführung
- Befestigung über Wandaufhängung an kundenseitigen Stehbolzen in der Fahrzeug-Seitenwand (Schiene)
- unteres Verkleidungsteil für Sitzpolster aus Stahlblech, pulverbeschichtet
- Bewegungsmechanismus der Sitzflächen über Verdrehfeder, Grundstellung der Sitzfläche: hochgeklappt
- Sitze ohne Spalt aneinanderreihbar
- Sitz komplett einbaufertig



PRODUKTÜBERSICHT

PRODUKTÜBERSICHT:	KL 410	KL 440
SITZMODELLE		
Einzelstz	■	■
ABMESSUNGEN		
Einzelstzbreite	410 mm	440 mm
Sitzpolsterbreite	380 mm	420 mm
Sitzkissentiefe	410 mm	430 mm
AUSSTATTUNGSVARIANTEN		
Sitzkissendämpfung	<input type="checkbox"/>	<input type="checkbox"/>
Sitzfläche in unteren Position arretierbar	<input type="checkbox"/>	<input type="checkbox"/>
Anlehnhilfe	<input type="checkbox"/>	<input type="checkbox"/>
Halteöse mit Rückenpolster	<input type="checkbox"/>	<input type="checkbox"/>
Fahrradgurt und Öse	<input type="checkbox"/>	<input type="checkbox"/>
höherer Rücken	<input type="checkbox"/>	<input type="checkbox"/>
integrierte Notruftaste	<input type="checkbox"/>	<input type="checkbox"/>
Vorbereitung für Freisprecheinrichtung	<input type="checkbox"/>	<input type="checkbox"/>
Wandanbindung	■	■
Standfuß	<input type="checkbox"/>	<input type="checkbox"/>
GEWICHT		
Einzelstz (Standardversion)	13,7kg	15,2kg
GEWICHT		
klappbar	■	■
GESETZLICHE NORMEN		
EN 45545		
Entspricht den statischen und dynamischen Anforderungen der GRULA SI		

STANDARD ■ OPTION □

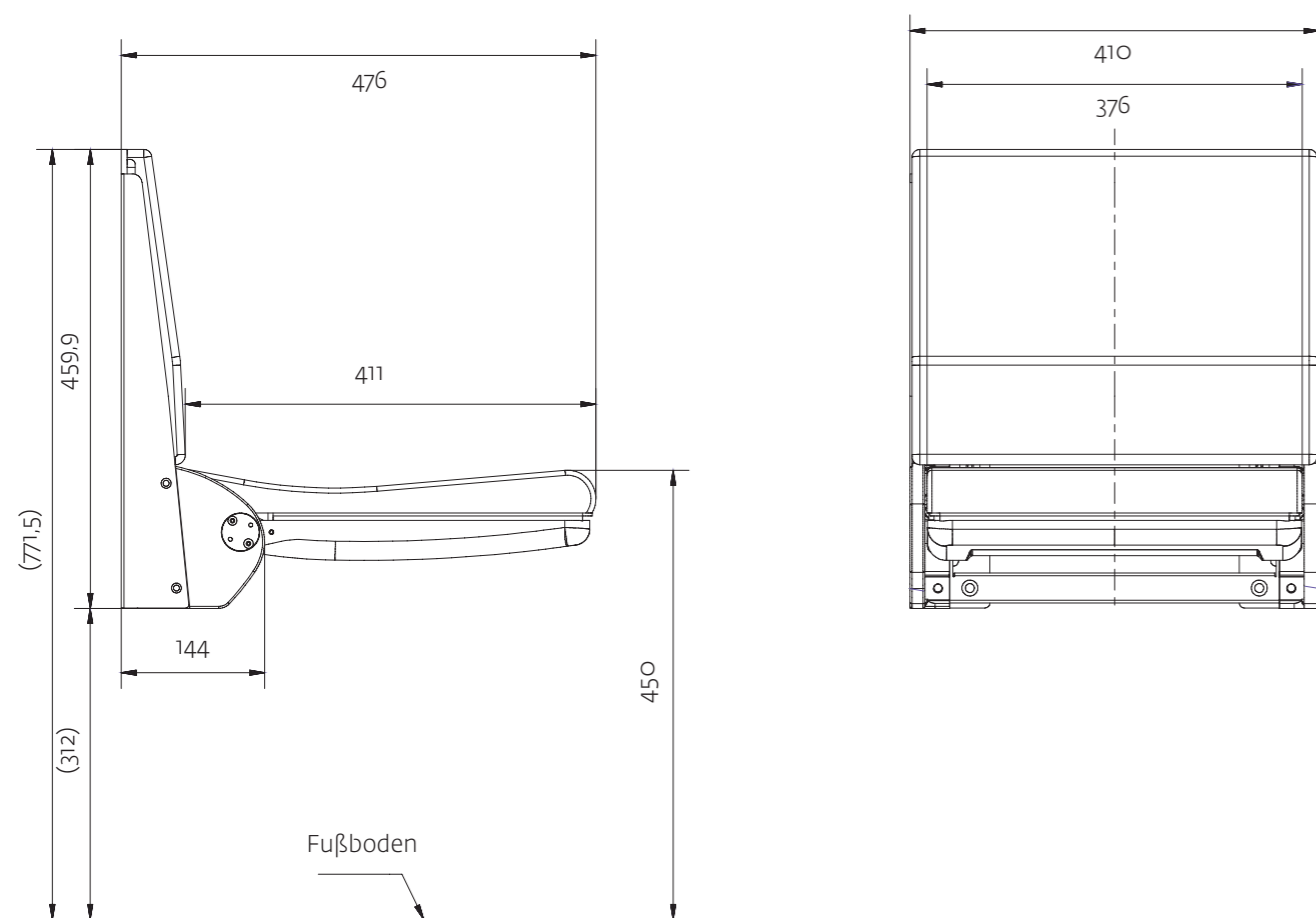


KL 410/440

FUNKTIONAL UND ZUKUNFTSSICHER NACH MAß

FUNKTIONAL UND ZUKUNFTSSICHER NACH MAß

KL 410



KL 440

