

# Vienna Straßenbahn U-Bahn

---

**Nahverkehr** | selbsttragend +  
pflegeleicht



# Vienna

## selbsttragend + pflegeleicht

Das Sitzsystem VIENNA für Straßen- und U-Bahnen ist aus einer selbsttragenden, gewichtsoptimierten Holzschale gefertigt. Es benötigt also keine innere Tragstruktur mit Rohrrahmen. Damit ist dieser Holzsitz nach EN45545 deutlich leichter.

Beim VIENNA kommen innovative Holzwerkstoffe zum Einsatz. Die Gestaltung der HPL-Oberflächen, die die Decklagen bei Sitzfläche und Rückenlehne bilden, ist frei wählbar und eröffnet eine große Farbvielfalt. Dank dieses Materials ist der Sitz zudem sehr leicht zu reinigen und damit pflegeleicht. Optional ist auch eine Ausstattung mit Polstern realisierbar. So kann das Sitzsystem VIENNA flexibel auf Kundenwünsche eingehen. Den VIENNA gibt es als Einzel-, Doppel- und Klappsitz. Auch die Anbringung von Haltegriffen und -stangen ist möglich. Insgesamt gewährleistet der VIENNA durch seine Materialien und seine Bauart einen hohen Antivandalismus- und Graffiti-Schutz.



### PRODUKTMERKMALE UND VORTEILE

- Gewichtsoptimiert + leicht
- Natürliche Materialien
- leicht zu reinigen
- Modulares Baukastensystem
- Antivandalismus- und Graffiti-Schutz

# Vienna

## Funktionen

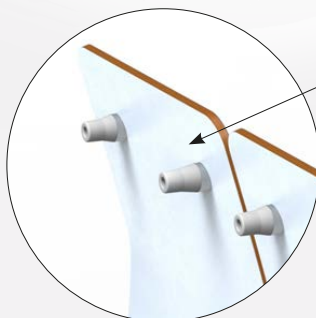
**DOPPEL  
GEGENSITZ**  
• Optional



**CANTILEVER  
BEFESTIGUNG**  
• Optional

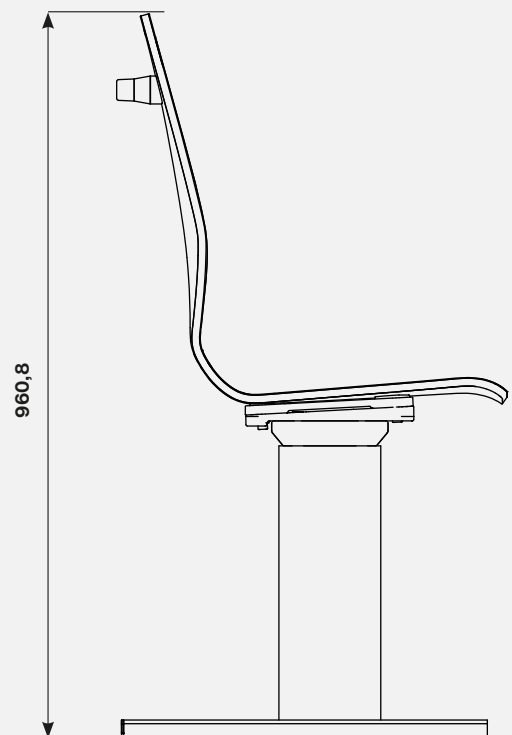
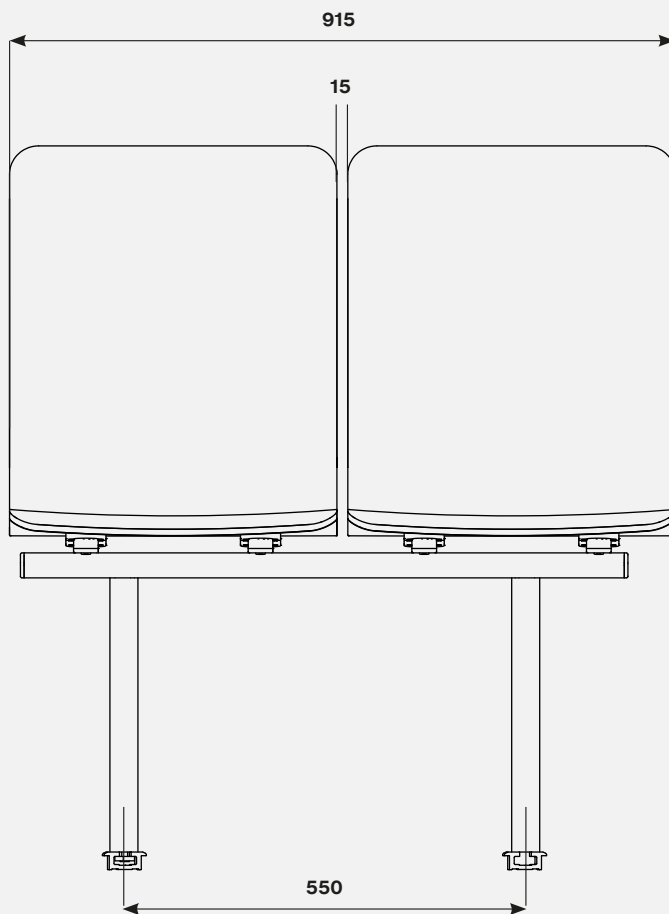


**HALTE  
GRIFF**  
• Optional



# Vienna

## Abmessungen exemplarisch



# Vienna

## Produktübersicht

### KLASSIFIZIERUNG

Einzelstz	<input checked="" type="checkbox"/>
Doppelsitz	<input checked="" type="checkbox"/>
Klappsitz	<input checked="" type="checkbox"/>
Doppelgegensitz	<input type="checkbox"/>
Längsbank	<input type="checkbox"/>

### MAßE

Einzelstzbreite	450 mm
-----------------	--------

### ZUBEHÖR

Haltegriff	<input checked="" type="checkbox"/>
Cantilever-Befestigung	<input type="checkbox"/>

### GEWICHT

Doppelsitz inkl. Alutraverse	15,8 kg
------------------------------	---------

Gesetzliche Normen:

EN 45545 bis einschließlich HL2

standard  optional n/a not available

