

Vario Relax 3000[®]



BAHN | REGIONALVERKEHR



crashsicher

langlebig

universell



VARIO RELAX 3000®

Der Sitz VARIO RELAX 3000 wurde speziell für den täglichen Einsatz in S-Bahnen und Regionalzügen entwickelt. Der Sitz besteht aus einer selbsttragenden und robusten Aluminiumstruktur und ist extrem crashtolerant und feuerfest.



Vario Relax 3000R



Vario Relax 3000



Das Polster des VARIO RELAX 3000 setzt sich aus drei jeweils separaten Polsterteilen für den oberen Sitzabschluss als Kopfteil, den Rücken sowie das Sitzkissen zusammen.

Eine spaltfreie Anordnung im unteren Bereich der Rückenlehne von Mehrplatzsitzen erfolgt durch das lückenlose Aneinanderschieben der Sitze. Dadurch wird die Anforderung eines „Pickpocket Guards“ erfüllt.

Alle Metallteile sind pulverbeschichtet, die RAL-Farben sind frei wählbar.

Die Sitz- und Rückenpolster sind ohne Zwischenspalt in die seitlichen Aluminiumprofile eingepasst, so dass das Polster bis zur Profilkante ragt. Die Befestigung der Poster erfolgt über ein Stecksystem, daher sind sie schnell austauschbar.

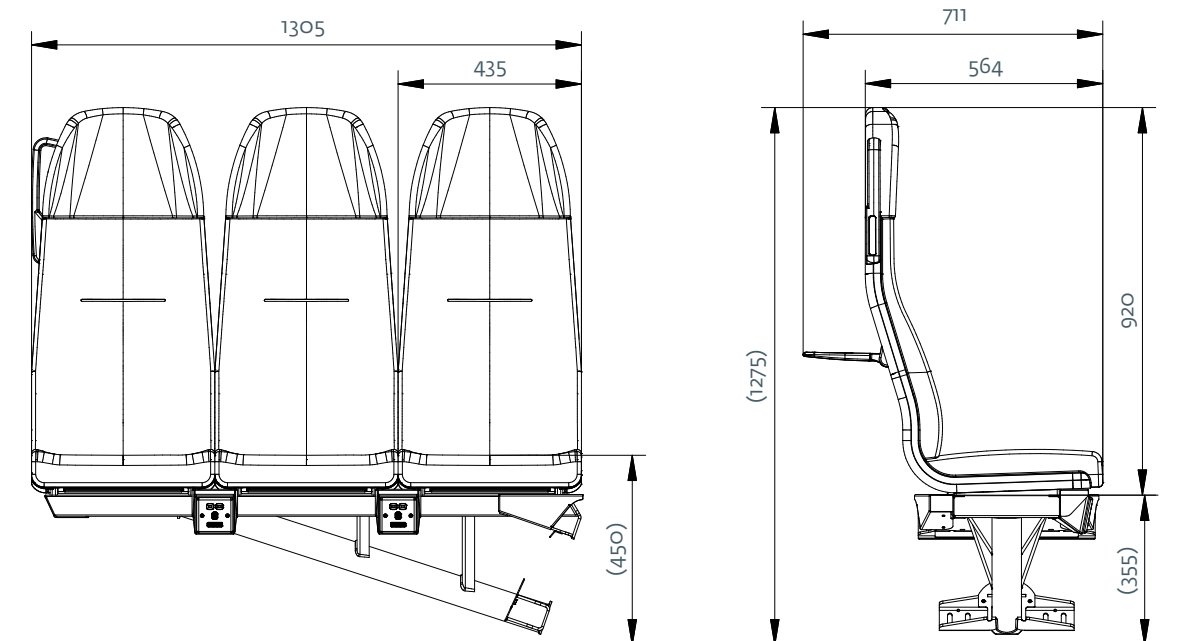
Die Polsterträger werden aus brandschutzlackiertem Schichtholz gefertigt. Der jeweilige Bezugsstoff des Sitzes ist nach Kundenwunsch auswählbar.

Produktmerkmale und Vorteile:

- **Modernes Design**
- **Crashsicher nach GM/RT 2100**
- **Feuerfest durch Metallstruktur**
- **Hohe Stabilität durch innovativen Werkstoffeinsatz**
- **3-teiliges Polster (Sitzkissen, Rücken, Kopfteil)**
- **Hohe Modularität**
- **Langlebig und robust**
- **Designlinie des Rückens verjüngt sich nach oben**
- **Geschlossener Griff, weitere Griffe auf Anfrage**
- **Schnellwechselsystem für Polster über Hakenband**
- **„Pickpocket Guard“ durch lückenlos zusammengeschobene Sitze**

ABMESSUNGEN

exemplarisch



3er SITZKOMBINATION



PRODUKTÜBERSICHT

SITZMODELLE

Einzelstz	<input checked="" type="checkbox"/>
Doppelsitz	<input checked="" type="checkbox"/>
Doppelgegensitz	<input type="checkbox"/>
3er Sitzkombination	<input type="checkbox"/>

ABMESSUNGEN

Einzelstzbreite	435 mm, 450 mm
-----------------	----------------

AUSSTATTUNGSVARIANTEN

Komplett gepolstert	<input checked="" type="checkbox"/>
Sitzverstellung	<input type="checkbox"/>

ZUBEHÖR

Tisch mit Bechermulde und Rille für mobile Geräte	<input checked="" type="checkbox"/>
Feste Armlehne	<input type="checkbox"/>
Klappbare Armlehne	<input type="checkbox"/>
Haltegriff geschlossen	<input checked="" type="checkbox"/>
Cantilever-Befestigung	<input checked="" type="checkbox"/>
USB-Steckdose	<input checked="" type="checkbox"/>

GEWICHT

Doppelsitz (Standardversion)	ca. 42,2 kg
------------------------------	-------------

Entspricht den gesetzlichen Normen:
UIC 566 | UIC 564 | EN 45545 HL2 | DIN 5510 |
GM/RT 2100 | BS 6853 cat 1b

Standard
 Option





Franz Kiel GmbH

Nürnberger Straße 62
86720 Nördlingen
Germany

Tel. +49 (0) 90 81/21 03 - 0
Fax +49 (0) 90 81/21 03 - 151

info@kiel-sitze.de
www.kiel-sitze.de

BEWEGT DURCH **INNOVATION**

