

Vario Relax 1000/2000[®]



BAHN | NAHVERKEHR



feuerfest

langlebig

universell



VARIO RELAX 1000/ 2000®

Der Sitz VARIO RELAX wurde speziell für den täglichen Einsatz in S-Bahnen und Metros konzipiert. Der Sitz besteht aus einer selbsttragenden und robusten Metallstruktur und ist extrem feuerresistent.



Vario Relax 1000®



Vario Relax 2000®



Der Sitzabschluss oben erfolgt über ein Aluminiumgestell.
Der Metallrückenabdeckung des Sitzes ist ohne Sackung und nicht geschüsselt.

Eine spaltfreie Anordnung von Mehrplatzsitzen erfolgt durch ein senkrecht verlaufendes Aluminium-Mittelprofil zwischen den Polsterteilen (Option bei Doppelsitzen und Mehrplatzsitzreihen).

Alle Metallteile werden pulverbeschichtet, die RAL-Farben sind frei wählbar.

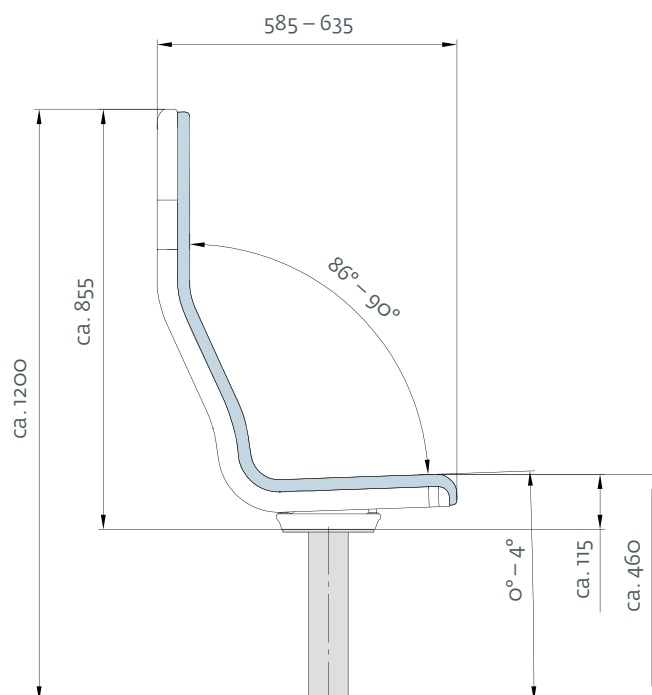
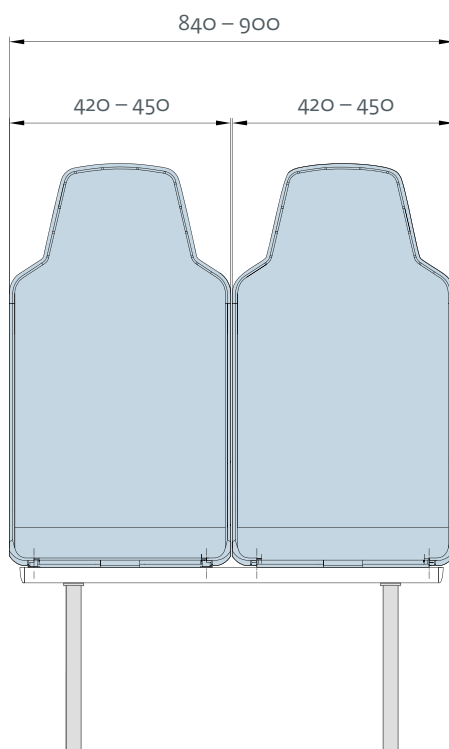
Die Sitz- und Rückenpolster sind ohne Zwischenspalt in die seitlichen Aluminiumprofile eingepasst. Die Befestigung der Polster erfolgt über ein Stecksystem und sind daher schnell austauschbar. Die Polsterträger werden aus brandschutzlackiertem Schichtholz gefertigt. Der jeweilige Bezugsstoff des Sitzes ist nach Kundenwunsch auswählbar.

Produktmerkmale und Vorteile:

- **Modernes Design**
- **Feuerfest durch Metallstruktur**
- **Hohe Stabilität durch innovativen Werkstoffeinsatz**
- **Hohe Modularität**
- **Langlebig und robust**
- **Antivandalismusschutz**

ABMESSUNGEN

exemplarisch





PRODUKTÜBERSICHT

SITZMODELLE

Einzelstz	<input checked="" type="checkbox"/>
Doppelsitz	<input checked="" type="checkbox"/>
Doppelgegensitz	<input type="checkbox"/>
Längsbank	<input type="checkbox"/>

ABMESSUNGEN

Einzelstzbreite	420 - 450 mm
-----------------	--------------

AUSSTATTUNGSVARIANTEN

Komplett gepolstert	<input checked="" type="checkbox"/>
---------------------	-------------------------------------

ZUBEHÖR

Abweisbügel	<input checked="" type="checkbox"/>
Feste Armlehne	<input checked="" type="checkbox"/>
Haltegriff	<input checked="" type="checkbox"/>
Haltestangenabschluss	<input type="checkbox"/>
Cantilever-Befestigung	<input type="checkbox"/>

ANTIVANDALISMUS

Schnittschutzsystem	<input type="checkbox"/>
---------------------	--------------------------

GEWICHT

Doppelsitz (Standardversion)	ca. 33,00 kg
------------------------------	--------------

Entspricht den gesetzlichen Normen:
UIC 566 | UIC 564 | EN 45545 | DIN 5510 |
NF 16-101 | BS 6853

Standard
 Option





Franz Kiel GmbH

Nürnberger Straße 62
86720 Nördlingen
Germany

Tel. +49 (0) 90 81/21 03 - 0
Fax +49 (0) 90 81/21 03 - 151

info@kiel-sitze.de
www.kiel-sitze.de

BEWEGT DURCH **INNOVATION**

