

Match G2[®]



BAHN | REGIONALVERKEHR



komfortabel

formschön

modular



MATCH G2®



Variante Com



Variante Eco



Der MATCH G2 ist ein modulares Fahrgastsitzsystem für Regional- wie auch für Fernreisezüge. Anspruchsvoll in Ergonomie und Design, überzeugt dieser Bahnsitz durch seinen besonders hohen Wohlfühleffekt für den Fahrgast: Mit seinem ergonomisch gestalteten Sitz- und Rückenpolster bietet der MATCH G2 dem Fahrgast einen hervorragenden Sitzkomfort. Dazu kommt die hohe Funktionalität dieses Zugsitzes.

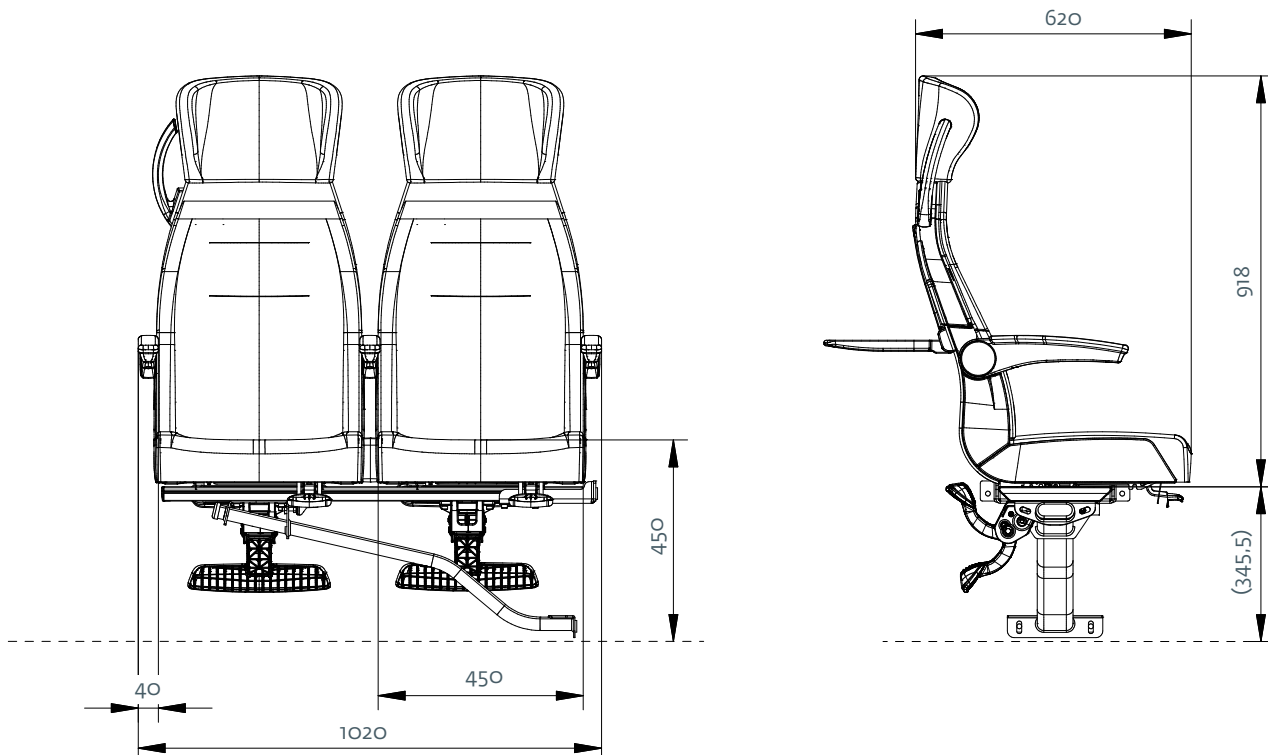
Die Polsterbreiten sind optimal ausgenutzt und entsprechen dem TSI-PRM-Standard. Die Kopfstütze als separates Polsterteil ist vollständig überpolstert, unsichtbar verschraubt und bietet im Kopfbereich optimalen Komfort. Alle Polsterteile sind bei Bedarfsfall schnell austauschbar und zusätzlich auch in schwer entflammbarer Ausführung erhältlich. Doch nicht nur das: Mit seiner modernen und neuartigen Form erfüllt der MATCH G2 auch optisch höchste Ansprüche.

Produktmerkmale und Vorteile:

- **Modernes, zeitgemäßes Design**
- **Modulares Baukastensystem**
- **Höchster Sitzkomfort**
- **Vielfältige Varianten und erstklassige Ausstattungsmöglichkeiten**

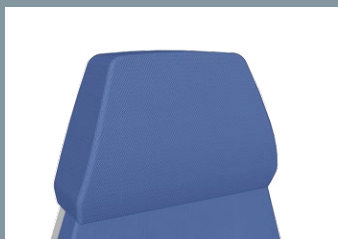
ABMESSUNGEN

exemplarisch



Match G2®

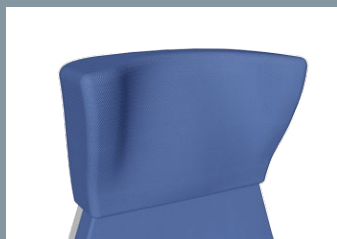
KOPFTEILVARIANTEN



A-Form



V-Form



V-Form mit großen Ohren



Komfort

PRODUKTÜBERSICHT

SITZMODELLE

Einzelstz	<input checked="" type="checkbox"/>
Doppelsitz	<input checked="" type="checkbox"/>
Invalidenklappsitz	<input checked="" type="checkbox"/>
Doppelgegensitz	<input type="checkbox"/>
Dreier-Sitzkombination	<input type="checkbox"/>

ABMESSUNGEN

Sitzplatzbreite (verfügbare Breite zwischen den Armlehnen)	450-500 mm
--	------------

FUNKTIONEN

Rückenlehne starr	<input checked="" type="checkbox"/>
Rücken- und Sitzneigungsverstellung	<input type="checkbox"/>

KOPFSTÜZEN

A-Form	<input checked="" type="checkbox"/>
V-Form	<input checked="" type="checkbox"/>
V-Form mit großen Ohren	<input type="checkbox"/>
Komfort	<input type="checkbox"/>

Standard
 Option



PRODUKTÜBERSICHT

ARMLEHNEN

Klappbare Armlehne, gangseitig	<input checked="" type="checkbox"/>
Klappbare Armlehne, mittig	<input checked="" type="checkbox"/>
Starre Armlehne, gangseitig	<input checked="" type="checkbox"/>
Starre Armlehne, wandseitig	<input checked="" type="checkbox"/>
Starre Armlehne, mittig	<input checked="" type="checkbox"/>
Bügelarmlehne, gangseitig	<input checked="" type="checkbox"/>
Bügelarmlehne, wandseitig	<input checked="" type="checkbox"/>

ARMLEHNENAUFLAGEN

Kunststoffauflage	30-60 mm
Holz, Buchenauflage	30-60 mm
Überpolsterte Auflage	30-60 mm

HALTEGRIFF

TSI-PRM gerecht, gangseitig	<input checked="" type="checkbox"/>
-----------------------------	-------------------------------------

WEITERES ZUBEHÖR

Rückenklapptisch mit Bechermulde	<input type="checkbox"/>
Rückenklapptisch ausziehbar	<input type="checkbox"/>
Fußstütze einstellbar	<input type="checkbox"/>
Zeitungsnetz	<input type="checkbox"/>
Starre LED-Leseleuchte	<input type="checkbox"/>
Flexible LED-Leseleuchte	<input type="checkbox"/>
Kleiderhaken	<input type="checkbox"/>
Abfallbehälter	<input type="checkbox"/>
Steckdose	<input type="checkbox"/>
USB-Steckdose	<input type="checkbox"/>
Cantilever-Befestigung	<input type="checkbox"/>

GEWICHT

Doppelsitz (Standardversion)	ca. 33,00 kg
------------------------------	--------------

Entspricht den gesetzlichen Normen:
UIC 564 | Grula DB | EN 45545 | GOST

Standard
 Option





Franz Kiel GmbH

Nürnberger Straße 62
86720 Nördlingen
Germany

Tel. +49 (0) 90 81/21 03 - 0
Fax +49 (0) 90 81/21 03 - 151

info@kiel-sitze.de
www.kiel-sitze.de

BEWEGT DURCH **INNOVATION**

