

LIFELINE®



BAHN | NAHVERKEHR



robust

leicht

variabel



LIFELINE®

Robust, leicht, variabel: Der Sitz LIFELINE ist eine überzeugende Neuheit für Nahverkehrszüge, Straßenbahnen und Metros.

Dieser formschöne Sitz vereint Leichtigkeit mit hoher Robustheit: Die feuerfeste Metallstruktur gewährleistet geringes Gewicht genauso wie hohe Robustheit.

Da die rückseitige Kontur des LIFELINE analog zum Modell CENTRA konstruiert ist, eignet sich der LIFELINE auch zur Umrüstung von Fahrzeugen auf die neue Norm.



Dabei ist der LIFELINE sehr variabel. Verschiedene Sitzbreiten sind dank seiner modularen Bauweise möglich, ebenso der Anbau von Haltegriffe, Haltestangenanschlüssen und Aufstehhilfen.

Rückenlehne und Sitzfläche sind ergonomisch geformt und sorgen damit für guten Fahrgastkomfort.

Für den täglichen Einsatz im Nahverkehr und gegen Vandalismus ist der robuste LIFELINE durch eine Metallrückenabdeckung, Strangpressprofile sowie Aluminiumdruckussteile an den Seiten und am Sitzabschluss gewappnet.

Die Rücken-an-Rücken-Verschraubung bei Gegensitzen bleibt dank des zusätzlichen Aluminiumprofils besonders schmutzarm. Der LIFELINE kann in Straßenbahnen sowie Metros eingesetzt werden.

Produktmerkmale und Vorteile:

- weitere Breitenvarianten auf Anfrage
- Abweisbügel
- Armlehne klappbar
- Sitz- und Rückeneinleger aus Kunststoff
- Verschiedene Sitzbezüge aus Stoff, Echtleder, Kunstleder
- Polsterträger aus Aluminium
- Schnellwechselsystem für Bezüge
- Füllstück bei Doppelsitzen auf Anfrage



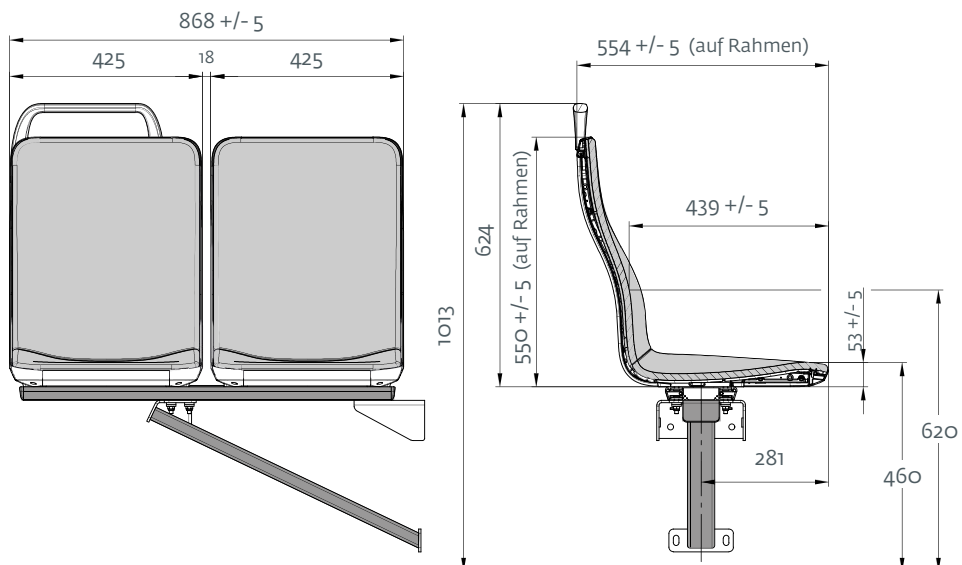
AUSSTATTUNGSDETAILS

Der LIFELINE verfügt über eine Reihe von durchdachten und hochwertigen Ausstattungsdetails:



ABMESSUNGEN

exemplarisch



ZUBEHÖR



Haltegriff oben



Haltegriff hinten



Haltestangenanschluss ohne Griff



Füllstück für Doppelgegensitze

Der LIFELINE bietet aufgrund seiner modularen Bauweise eine hohe Breitenvarianz. Seine Konzeption ist ideal für die Einzel-, Doppel- und Reihenbestuhlung in Tram, U-Bahn oder Metro.

Für die Polster sind Einleger aus Kunststoff, Stoff, Kunstleder oder Echtleder wählbar. Die klappbaren Armlehnen sind mit Holz- oder Kunststoffauflagen erhältlich.

Da die Metallteile des LIFELINE nach Kundenwunsch pulverbeschichtet werden können, eröffnet dieses Modell eine hohe Farbvarianz.



PRODUKTÜBERSICHT

SITZMODELLE

Einzelstz	<input checked="" type="checkbox"/>
Doppelsitz	<input checked="" type="checkbox"/>
Klappsitz	<input checked="" type="checkbox"/>
Mutter-Kindsitz	<input checked="" type="checkbox"/>
Doppelgegensitz	<input checked="" type="checkbox"/>
Längsbank	<input checked="" type="checkbox"/>

ABMESSUNGEN

Einzelstzbreite	425 - 680 mm
-----------------	--------------

AUSSTATTUNGSVARIANTEN

Komplett gepolstert	<input checked="" type="checkbox"/>
---------------------	-------------------------------------

ZUBEHÖR

Abweisbügel	<input type="checkbox"/>
Haltegriff	<input type="checkbox"/>
Armlehne klappbar	<input type="checkbox"/>
Haltstangenanschluss	<input type="checkbox"/>
Cantilever-Befestigung	<input type="checkbox"/>

ANTIVANDALISMUS

Schnittschutzsystem	<input type="checkbox"/>
System Kiel Hartschale	<input type="checkbox"/>

GEWICHT

Einzelstz	ca. 7,5 kg
Doppelsitz ohne Anbindung	ca. 15 kg

Entspricht den gesetzlichen Normen:
EN 45545 bis einschließlich HL3

Standard
 Option





Franz Kiel GmbH

Nürnberger Straße 62
86720 Nördlingen
Germany

Tel. +49 (0) 90 81/21 03 - 0
Fax +49 (0) 90 81/21 03 - 151

info@kiel-sitze.de
www.kiel-sitze.de

BEWEGT DURCH **INNOVATION**

