

Lihok Bahn

Reiseverkehr | luxuriös + edel



Lihok

luxuriös + edel

Der Sitz LIHOK wurde speziell für den Einsatz in Fernreisezügen entwickelt. Das Modell besticht mit seinem modernen, edlen Erscheinungsbild, das vom natürlichen Material Holz bestimmt wird. An diesem komfortablen Reisezugszugssitz überzeugt jedes Anbau- und Ausstattungsdetail durch seine High-End-Qualität. Das genießt der Fahrgast mit allen Sinnen.

Material, Ausstattung und Linienführung des LIHOK erfüllen vollkommen die hohen Erwartungen, die Fahrgäste heute an die Innenraumgestaltung von Verkehrsmitteln stellen. Die breiten Sitz- und Rückenlehnen sorgen für Bewegungsfreiheit und besonders hohen Komfort. In puncto Ausführung der Sitz-, Rücken- und Kopfstützen-polsterung lassen sich auf einfache und kostengünstige Weise Kundenwünsche realisieren. So erhält der Fahrzeuginnenraum eine individuelle und betreiberspezifische Note.



PRODUKTMERKMALE UND VORTEILE

- Edles, luxuriöses Design
- Natürliche Materialien
- Höchster Sitzkomfort
- Modulares Baukastensystem
- High-End-Qualität

Lihok

Funktionen

HALTE GRIFF

- Gangseitig
- Optional



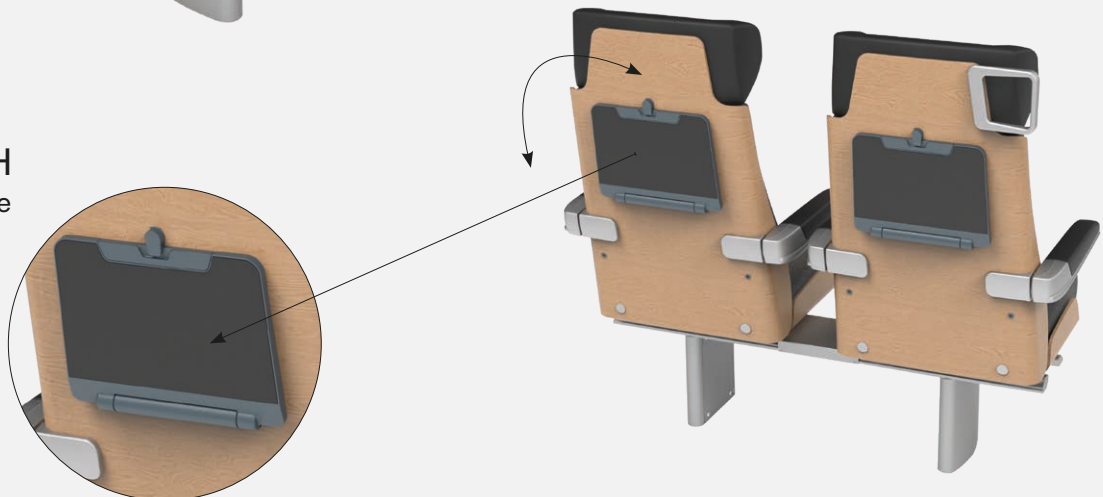
RÜCKEN- UND SITZNEIGUNGS- VERSTELLUNG

KLAPPBARE ARMLEHNE

- Gangseitig | mittig

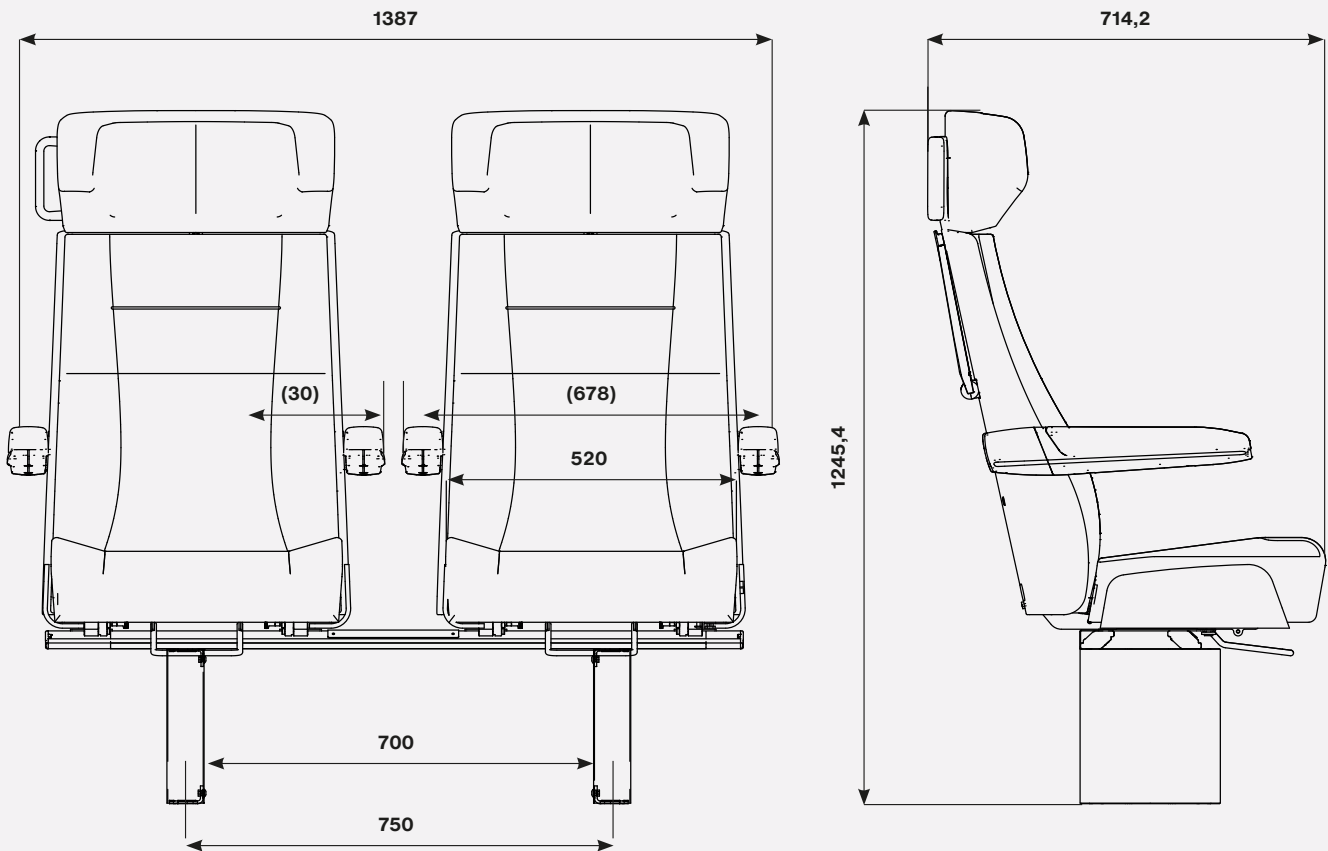
RÜCKEN KLAPPTISCH

- Mit Bechermulde
- Optional



Lihok

Abmessungen exemplarisch



Lihok

Produktübersicht

KLASSIFIZIERUNG

Einzelsitz	<input checked="" type="checkbox"/>
Doppelsitz	<input checked="" type="checkbox"/>
Doppelgegensitz	<input type="checkbox"/>
3er Sitzkombination	<input type="checkbox"/>

MAßE

Sitzplatzbreite	450 mm, 520 mm
-----------------	----------------

FUNKTIONEN

Rückenlehne starr	<input type="checkbox"/>
Rücken- und Sitzneigungsverstellung	<input checked="" type="checkbox"/>

ARMLEHNE

Klappbare Armlehne, gangseitig	<input checked="" type="checkbox"/>
Klappbare Armlehne, mittig	<input checked="" type="checkbox"/>
Starre Armlehne, gangseitig	<input checked="" type="checkbox"/>
Starre Armlehne, wandseitig	<input checked="" type="checkbox"/>
Starre Armlehne, mittig	<input checked="" type="checkbox"/>

HALTEGRIFF

Haltegriff, gangseitig	<input type="checkbox"/>
------------------------	--------------------------

WEITERES ZUBEHÖR

Rückenklapptisch mit Bechermulde	<input type="checkbox"/>
Fußstütze einstellbar	<input type="checkbox"/>
Zeitungsnetz	<input type="checkbox"/>
Abfallbehälter	<input type="checkbox"/>
Funktionale Mittelkonsole mit Steckdose	<input type="checkbox"/>
Cantilever-Befestigung	<input type="checkbox"/>
USB-Lademöglichkeit	<input type="checkbox"/>

GEWICHT

Doppelsitz	ca. 50 kg
------------	-----------

Gesetzliche Normen:

UIC 566 | EN 45545 | Gula DB |

standard optional

