

Edgeline Regio Bahn

Regionalverkehr | vielseitig + formschön



Edgeline Regio vielseitig + formschön

Der EDGELINE in den Varianten WIDE und SLIM ist ein modulares Sitzsystem, das speziell für den Einsatz in Regionalzügen (1. und 2. Klasse) in europäischen Ländern entwickelt wurde.

Charakteristisch für den EDGELINE ist seine Formschönheit und das Design mit Kanten, Fasen und Parallelen. Optionale Anbauteile wie Griffe, Tische und Armlehnen fügen sich harmonisch in das Erscheinungsbild ein. Die schlanke Bauweise des EDGELINE ermöglicht eine optimale Raumnutzung und sorgt so für eine effiziente Bestuhlung – bei maximalem Komfort für den Fahrgast.



EDGELINE WIDE
1. Klasse



EDGELINE SLIM
2. Klasse

PRODUKTMERKMALE UND VORTEILE

- Zukunftsweisendes Design mit Kanten, Fasen und Parallelen für ein modernes Ambiente im Zug
- Zweiteiliger Polsteraufbau mit Schnellwechselsystem reduziert Wartungskosten deutlich
- Crashesicher
- Feuerfest durch Metallstruktur
- Langlebig und robust
- Hohe Modularität: spezieller Einleger zwischen den Sitzen ermöglicht lückenlose Aneinanderreihung der Sitze und zusätzlichen Schutz nach hinten
- Ausgezeichnetes Kosten-Nutzen-Verhältnis

Edgeline Regio wide

1. Klasse | Funktionen

**HALTE
GRIFF**
• Gangseitig



**USB
STECKDOSE**
• Optional

**RÜCKEN
KLAPPTISCH**
• Mit Bechermulde
• Optional



Edgeline Regio slim

2. Klasse | Funktionen

**HALTE
GRIFF**
• Gangseitig



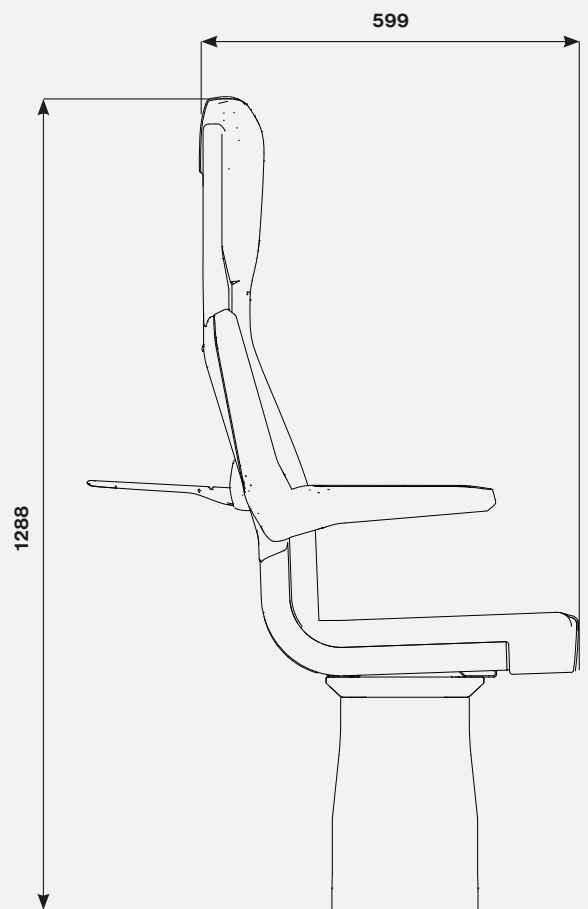
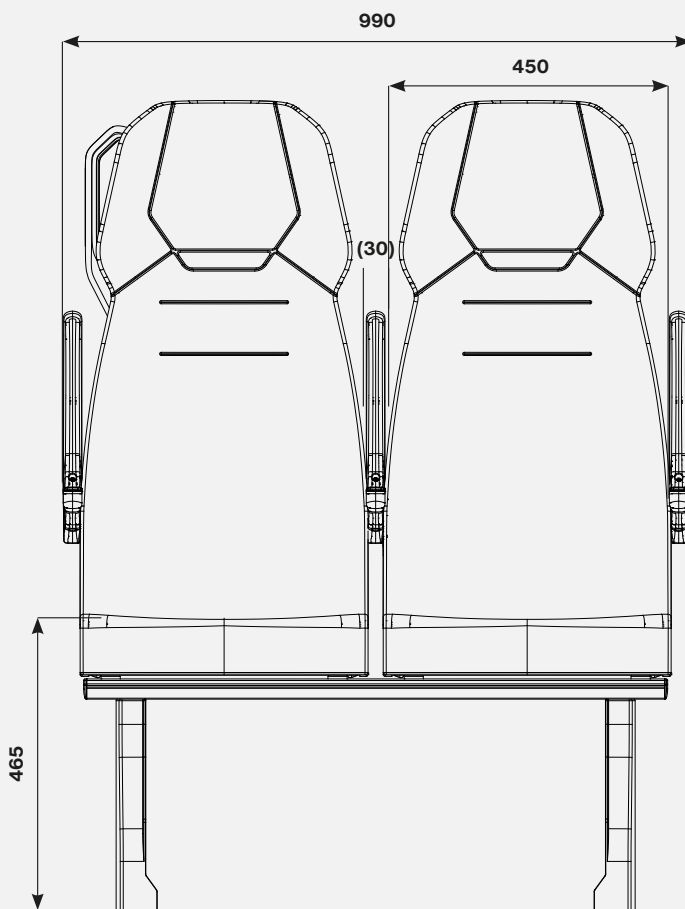
**USB
STECKDOSE**
• Optional

**RÜCKEN
KLAPPTISCH**
• Mit Bechermulde
• Optional



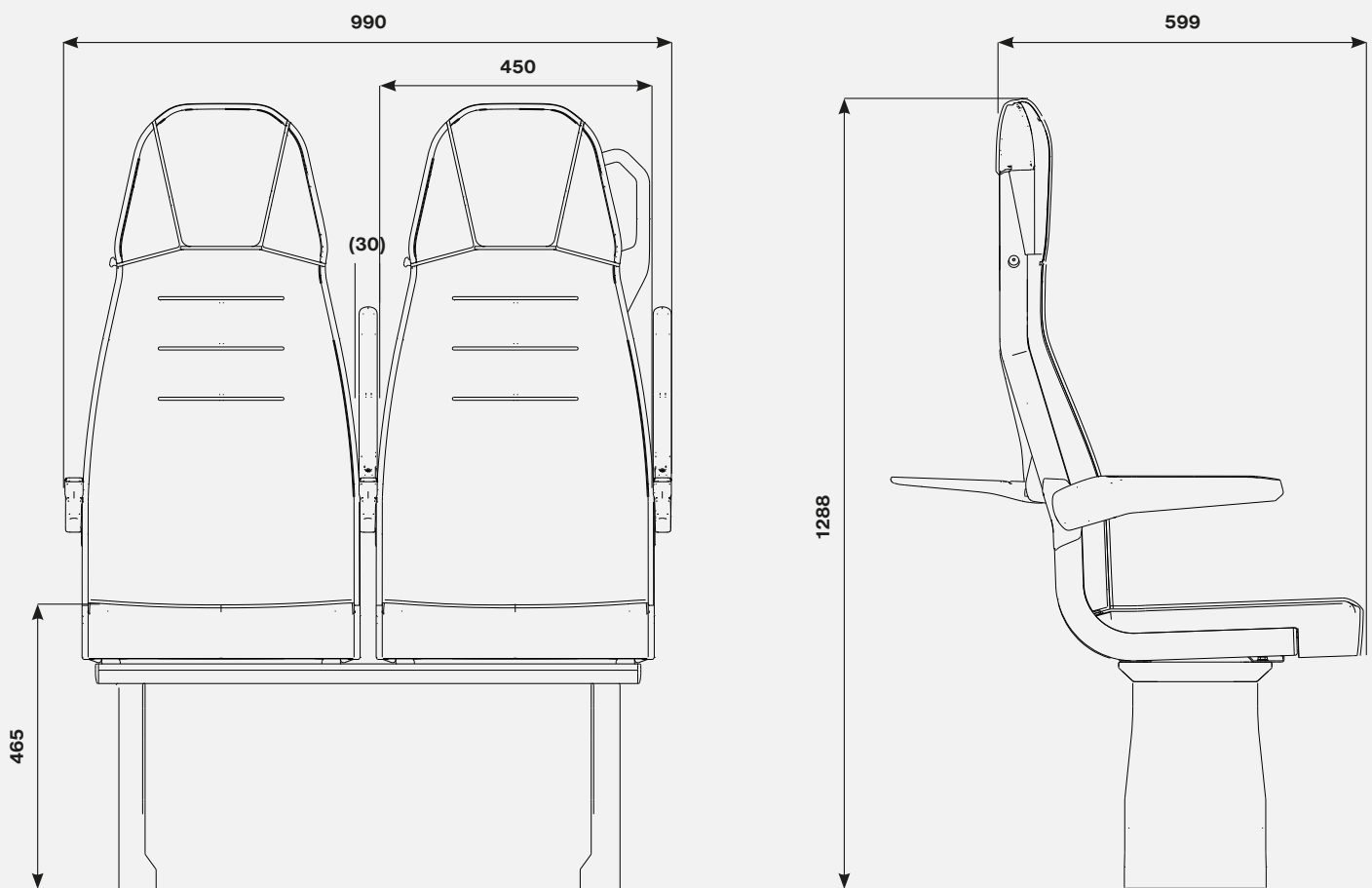
Edgeline Regio wide | 1. Klasse

Abmessungen exemplarisch



Edgeline Regio slim | 2. Klasse

Abmessungen exemplarisch



Edgeline Regio

Produktübersicht

KLASSIFIZIERUNG	WIDE 1. KLASSE	SLIM 2. KLASSE
Einzelstz	<input type="checkbox"/>	<input type="checkbox"/>
Doppelsitz	<input checked="" type="checkbox"/>	<input checked="" type="checkbox"/>
Doppelgegensitz	<input type="checkbox"/>	<input type="checkbox"/>
3er Sitzkombination	<input type="checkbox"/>	<input type="checkbox"/>
MAßE		
Einzelstzbreite	450 mm	450 mm
FUNKTIONEN		
Rückenlehne starr	<input checked="" type="checkbox"/>	<input checked="" type="checkbox"/>
Rückenverstellung	n/a	n/a
ARMLEHNE		
Klappbare Armlehne, gangseitig	n/a	n/a
Klappbare Armlehne, wandseitig	n/a	n/a
Klappbare Armlehne, mittig	n/a	n/a
Starre Armlehne, gangseitig	<input type="checkbox"/>	<input type="checkbox"/>
Starre Armlehne, wandseitig	<input type="checkbox"/>	<input type="checkbox"/>
HALTEGRIFF		
Haltegriff, gangseitig	<input checked="" type="checkbox"/>	<input checked="" type="checkbox"/>
WEITERES ZUBEHÖR		
Rückenklapptisch mit Bechermulde	<input type="checkbox"/>	<input type="checkbox"/>
Fußstütze einstellbar	n/a	n/a
Smart fix	<input type="checkbox"/>	<input type="checkbox"/>
Fuß-Wand-Befestigung	<input type="checkbox"/>	<input type="checkbox"/>
Cantilever-Befestigung	<input type="checkbox"/>	<input type="checkbox"/>
USB-Steckdose	<input type="checkbox"/>	<input type="checkbox"/>
GEWICHT		
Doppelsitz (Standardversion)	ca. 26 kg	ca. 26 kg

standard optional n/a not available

