

COMFORTLINE®



BAHN | REISEVERKEHR



luxuriös

anspruchsvoll

hochmodern



COMFORTLINE®

Der Sitz COMFORTLINE wurde speziell für den Einsatz in Fernverkehrsügen entwickelt. Der Sitz überzeugt durch sein anspruchsvolles und hochmodernes Design und bietet durch seine ergonomische Formgebung einen sehr hohen Sitzkomfort. Der Sitz weist zudem eine besonders hohe Funktionalität durch ein einzigartiges Technologiekonzept auf.



470 mm Sitzplatzbreite



450 mm Sitzplatzbreite



FUNKTIONEN

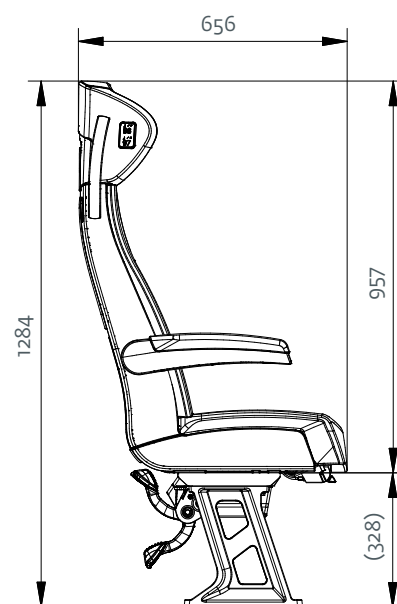
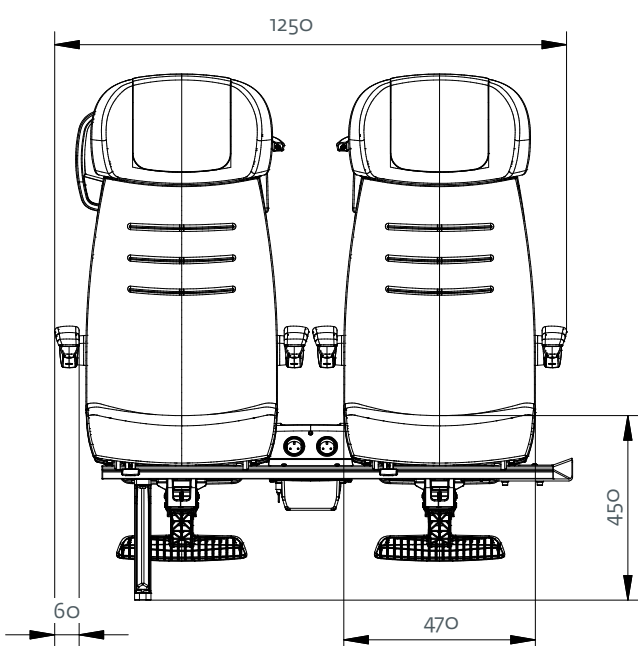


Rücken- und Sitzneigungsverstellung manuell oder motorisch

Der Sitz COMFORTLINE bietet durch seine ergonomische Form und der komfortablen Polsterung einen äußerst hohen Komfort. Die ausgeprägten Kopfstützenwangen bieten einen abgeschirmten Raum und somit eine optimale Rückzugsmöglichkeit. Die erstklassige Ausstattung des Sitzes mit verstellbarer Fußstütze, klappbarem Tisch, flexibler LED-Leseleuchte, Sitzverstellung, Unterfederung und kleiner Ablagefläche unterstützen ein komfortables Reisen auf längeren Strecken.

ABMESSUNGEN

exemplarisch



ZUBEHÖR



Funktionale Mittelkonsole mit Steckdose



Zeitungsnetz



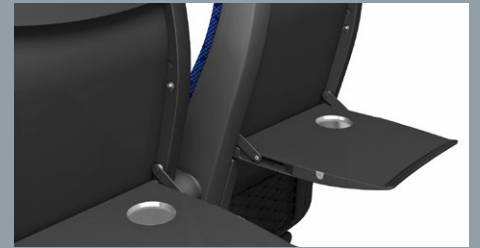
Verstellbare Fußstütze



Klappbare Seitenarmlehnen



Klappbare Mittelarmlehne



Rückenklapptisch mit Bechermulde



Kleine Ablage



Starre LED-Leseleuchte

Produktmerkmale und Vorteile:

- Modulares Baukastensystem auf individuelle Bedürfnisse anpassbar
- Vielfältige Varianten und erstklassige Ausstattungsmöglichkeiten
- Mit neuer Funktion: elektronische Sitzneigungsverstellung
- Höchster Sitzkomfort



PRODUKTÜBERSICHT

SITZMODELLE

Einzelstz	<input checked="" type="checkbox"/>
Doppelsitz	<input checked="" type="checkbox"/>
Doppelgegensitz	<input type="checkbox"/>
3er Sitzkombination	<input type="checkbox"/>

ABMESSUNGEN

Sitzplatzbreite (verfügbare Breite zwischen den Armlehnen)	450 -550 mm
---	-------------

FUNKTIONEN

Rückenlehne starr	<input checked="" type="checkbox"/>
Rücken- und Sitzneigungsverstellung (manuell oder motorisiert)	<input checked="" type="checkbox"/>

ARMLEHNE

Klappbare Armlehne, gangseitig	<input checked="" type="checkbox"/>
Klappbare Armlehne, mittig	<input checked="" type="checkbox"/>
Starre Armlehne, gangseitig	<input checked="" type="checkbox"/>
Starre Armlehne, wandseitig	<input checked="" type="checkbox"/>
Starre Armlehne, mittig	<input checked="" type="checkbox"/>

HALTGRIFF

Haltegriff, gangseitig	<input type="checkbox"/>
------------------------	--------------------------

WEITERES ZUBEHÖR

Rückenklapptisch mit Bechermulde	<input type="checkbox"/>
Kleine Ablage	<input type="checkbox"/>
Fußstütze einstellbar	<input type="checkbox"/>
Zeitungsnetz	<input type="checkbox"/>
Abfallbehälter	<input type="checkbox"/>
Starre LED Leseleuchte	<input type="checkbox"/>
Funktionale Mittelkonsole mit Steckdose	<input type="checkbox"/>
Cantilever-Befestigung	<input type="checkbox"/>
USB-Lademöglichkeit	<input type="checkbox"/>
Display für Sitzplatzreservierung	<input type="checkbox"/>

- Standard
 Option

GEWICHT

Doppelsitz (Standardversion)	ca. 44,00 kg
------------------------------	--------------

Entspricht den gesetzlichen Normen:
UIC 566 / Grula DB | EN 45545 / GOST





Franz Kiel GmbH

Nürnberger Straße 62
86720 Nördlingen
Germany

Tel. +49 (0) 90 81/21 03 - 0
Fax +49 (0) 90 81/21 03 - 151

info@kiel-sitze.de
www.kiel-sitze.de

BEWEGT DURCH **INNOVATION**

