

IDEO



BUS | NAHVERKEHR



leicht

ergonomisch

robust



IDEO

Der Ideo wurde speziell für den täglichen Einsatz im Stadtverkehr konzipiert.

Der Sitz besteht aus einer einteiligen, selbsttragenden und robusten Kunststoffschale mit einem sehr geringen Gewicht.

Die ergonomisch geformte Schale bietet einen guten Sitzkomfort und größtmögliche Beinfreiheit der Passagiere.

Die modulare Bauweise dieser Sitzfamilie bietet vielfältige Variationsmöglichkeiten. Der Sitz kann wahlweise mit oder ohne Sitz- und Rückenpolster ausgestattet werden.



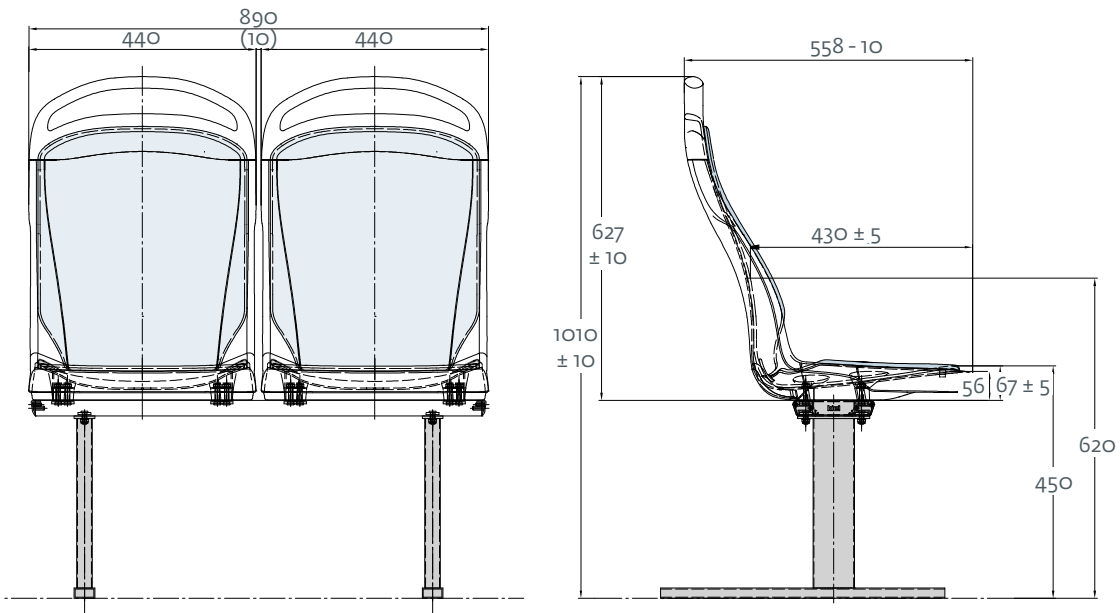
Produktmerkmale und Vorteile:

- Geringes Gewicht durch den Einsatz von gewichtsoptimierten Materialien
- Ergonomisch geformte Sitzschale
- Hohe Modularität durch vielfältigen Kombinationsmöglichkeiten
- Schnellwechselsystem der Polsterteile
- Antivandalismusschutz: Die robuste, durchgefärbte Schale aus PA-GF bietet hohen Vandalismus- und Graffitienschutz. Die Sitz- und Rückenkissen werden serienmäßig vollständig mit dem Stoff verklebt und bieten daher einen hohen Vandalismusschutz. Die serienmäßig glatte Rückenfläche sorgt für eine leichte Entfernung von Graffiti sprays.



ABMESSUNGEN

exemplarisch



VARIANTEN



Ohne Abweisbügel



2-Punkt Abweisbügel



3-Punkt Abweisbügel



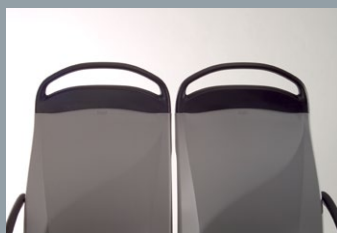
Armlehne klappbar



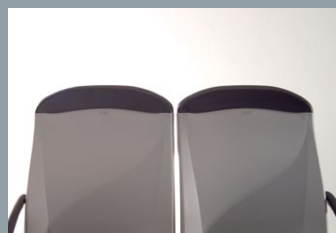
Mutter-Kind Sitz



Doppelgegensitz



Abdeckung mit Haltegriff



Standardabdeckung



Ideo 10, ohne Polsterung



Ideo 20, mit Sitzpolster



Ideo 30, mit Sitz- und Rückenpolster

SCHALENFARBEN



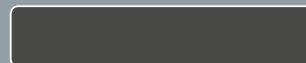
rubinrot
RAL 3003



staubgrau
RAL 7037



brilliantblau
RAL 5007



schiefergrau
RAL 7015

SONDERLÖSUNGEN UND ANBAUTEILE AUF ANFRAGE

- Sitze für Mobilitätseingeschränkte
- Klappsitz
- Klappbare Heckbank



PRODUKTÜBERSICHT

SITZMODELLE

Einzelstz	<input checked="" type="checkbox"/>
Doppelsitz	<input checked="" type="checkbox"/>
Klappsitz	<input checked="" type="checkbox"/>
Mutter-Kindsitz	<input checked="" type="checkbox"/>
Doppelgegensitz	<input checked="" type="checkbox"/>
Längsbank	<input type="checkbox"/>
Rundecke	<input type="checkbox"/>

ABMESSUNGEN

Einzelstzbreite	440 mm
Gesamtsitzbreite	880 mm

AUSSTATTUNGSVARIANTEN

Ungepolstert	<input checked="" type="checkbox"/>
Semigeolstert	<input checked="" type="checkbox"/>
Komplett gepolstert	<input checked="" type="checkbox"/>

ZUBEHÖR

Abweibügel	<input checked="" type="checkbox"/>
Haltegriff	<input checked="" type="checkbox"/>
Armlehne klappbar	<input checked="" type="checkbox"/>
Haltstangenanschluss	<input type="checkbox"/>
Cantilever-Befestigung	<input type="checkbox"/>

ANTIVANDALISMUS

Schnittschutzsystem	<input checked="" type="checkbox"/>
System Kiel Hartschale	<input checked="" type="checkbox"/>

GEWICHT

Doppelsitz (Standardversion)	ca. 12 kg
------------------------------	-----------

Entspricht den gesetzlichen Normen:
ECE-R118

Standard
 Option





Franz Kiel GmbH

Nürnberger Straße 62
86720 Nördlingen
Germany

Tel. +49 (0) 90 81/21 03 - 0
Fax +49 (0) 90 81/21 03 - 151

info@kiel-sitze.de
www.kiel-sitze.de

BEWEGT DURCH **INNOVATION**

