

AVANCE 2010 / 3010

kiel

FUNKTIONEN | FUNCTIONS | FONCTIONS

Rückenverstellung
Backrest adjustment
Dossier ajustable

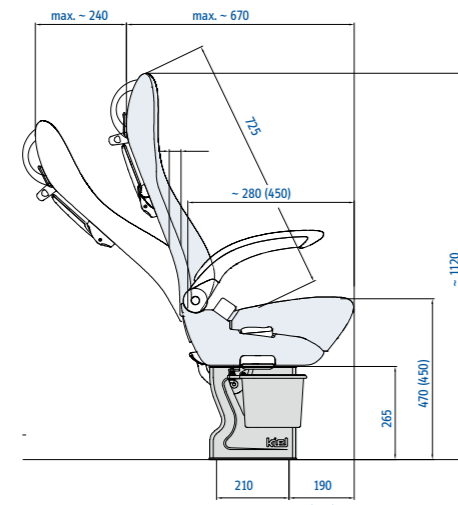
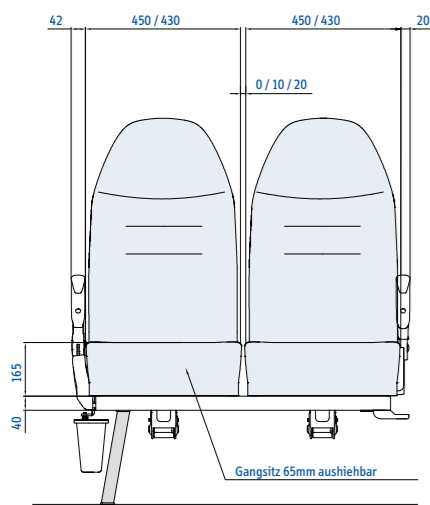
Seitenverstellung
Aisle-side adjustment
Système écartable

Armlehnen klappbar
Armrest foldable
Accoudoir relevable

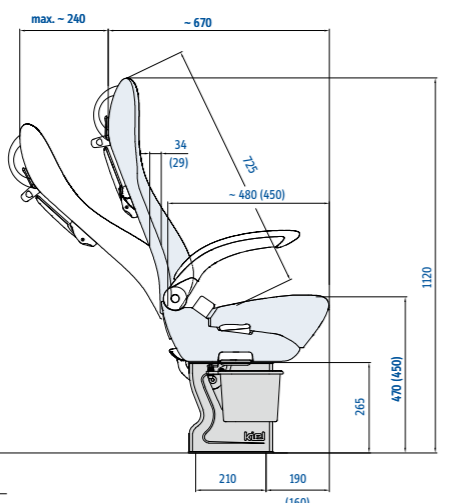
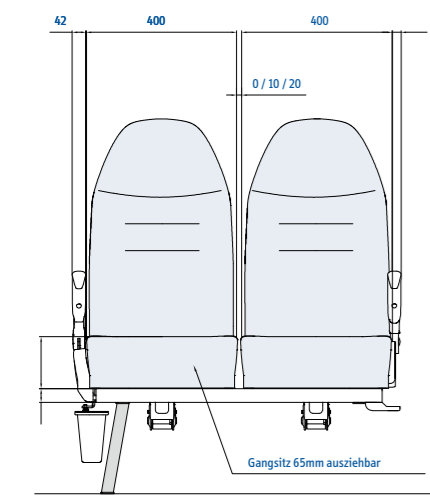
2-P- und 3-P-Gurtfähigkeit
2-p- and 3-p-restraint system
Ceinture 2 et 3 points



ABMESSUNGEN | DIMENSIONS | DIMENSIONS



Avance 2010



Avance 3010 M2

PRODUKTÜBERSICHT | PRODUCT OVERVIEW | APERÇU DES PRODUITS

SITZMODELLE	SEAT TYPES	TYPE DES SIÈGES	AVANCE 2010	AVANCE 3010
Einzelstz	Single seat	Siège simple	■	■
Doppelsitz	Double seat	Banquette double	■	■
MASSE	DIMENSIONS	DIMENSIONS		
Sitzkissenbreite	Cushion width	Largeur d'assise	430 mm	400 mm
Sitzkissenlänge	Cushion length	Longueur d'assise	450 / 480 mm	450 mm
FUNKTIONEN	FEATURES	FONCTIONS		
Rückenverstellung	Backrest adjustment	Dossier ajustable	<input type="checkbox"/>	<input type="checkbox"/>
Seitenausziehbarkeit	Aisle-side adjustment	Système écartable	<input type="checkbox"/>	<input type="checkbox"/>
Basisvariante ohne Seitenverstellung	Basic version without aisle-side adjustment	Version basique sans système écartable	<input type="checkbox"/>	<input type="checkbox"/>
RÜCKHALTESYSTEM	RESTRAINT SYSTEM	CEINTURE DE SÉCURITÉ		
2-P- Gurtausführung	2-point seat-belt	Ceinture 2 points	■	■
3-P- Gurtausführung	3-point seat-belt	Ceinture 3 points	<input type="checkbox"/>	<input type="checkbox"/>
ARMLEHNEN	ARMREST	ACCOUDOIR		
gangseitig klappbar	Aisle-side foldable	Accoudoir escamotable couloir	■	■
wandseitig starr	Wall-side fixed	Accoudoir paroi	<input type="checkbox"/>	<input type="checkbox"/>
Mittelarmlehne	Middle armrest	Accoudoir central	<input type="checkbox"/>	<input type="checkbox"/>
HALTEGRIFF	HANDLE	POIGNÉE		
rückseitig vertikal	Handle on back, vertical	Poignée verticale sur dossier	<input type="checkbox"/>	<input type="checkbox"/>
rückseitig horizontal	Handle on back, horizontal	Poignée horizontale sur dossier	<input type="checkbox"/>	<input type="checkbox"/>
Schulbusgriff	School bus grip	Poignée latérale de circulation	<input type="checkbox"/>	<input type="checkbox"/>
TISCH	TABLE	TABLETTE		
Tisch auf Rücken	Table on back	Tablette sur dossier	<input type="checkbox"/>	<input type="checkbox"/>
WEITERE ZUBEHÖRTEILE	FURTHER ACCESSORIES	ATRES ACCESSOIRES		
Fußstütze verstellbar	Footrest adjustable	Repose-pieds ajustable	<input type="checkbox"/>	<input type="checkbox"/>
Zeitungsnetz	Magazine net	Filet porte-revues	<input type="checkbox"/>	<input type="checkbox"/>
Gepäcktasche	Luggage bag	Pochette porte-revues	<input type="checkbox"/>	<input type="checkbox"/>
Aschenbecher	Ashtray	Cendrier	<input type="checkbox"/>	<input type="checkbox"/>
Abfallbehälter	Waste container	Poubelle	<input type="checkbox"/>	<input type="checkbox"/>
Audiomodul	Audio module	Commande pour réglage audio	<input type="checkbox"/>	<input type="checkbox"/>
Kunststoffrückenabdeckung	Back cover	Coque arrière	<input type="checkbox"/>	<input type="checkbox"/>
GEWICHT	WEIGHT	POIDS	weight-optimised	
Doppelsitz mit Fuß-Wand-Anbindung (Standard Version)	Double seat incl. foot-wall-fixation (Standard version)	Banquette double, pied et fixation murale inclus (Version standard)	approx. 25,6 kg	ca. 29,5 kg

■ standard
□ option

Entspricht den gesetzlichen Normen:
Comply with the legal requirements:
Répond aux normes actuelles:

ECE-R 80, ECE-R 14, ECE-R 16, ECE-R 118, RL 95/28/EG, FMVSS 302

Stand 11/2013 – technische Änderungen vorbehalten / subject to change without prior notice / Peut faire l'objet de modifications techniques



Reiseverkehr
Intercity transport
Transport interurbain

kiel

AVANCE 2010 / 3010

EINSATZBEREICH: REISEBUS / KLEINBUS M2

FIELD OF APPLICATION: COACH/ MINIBUS M2

DOMAINE D'APPLICATION: CARS DE TOURISME / MINIBUS M2



- schlankes und zeitgemäßes Sitzdesign
- ergonomische Formgebung
- große Vielfalt an optionalen Anbauteilen
- hoher Sitzkomfort
- geringes Gewicht

- Slimline and contemporary styling
- Ergonomic shape
- Wide variety of optional extras
- Maximum comfort
- Lightweight design

- Design contemporain
- Forme ergonomique
- Large choix d'accessoires
- Très grand niveau de confort
- Très léger



Der Kiel AVANCE 2010 ist eine Ergänzung in der Avance Produktfamilie. Der Sitz zeichnet sich durch ein schlankes und ruhiges Design aus und unterstützt dabei ein angenehmes Ambiente im Fahrzeuginnenraum. Durch seine ergonomische Formgebung bietet der Sitz einen guten Sitzkomfort. Der Kiel AVANCE 3010 ist durch seine geringe Breite der ideale Sitz für den Kleinbus.

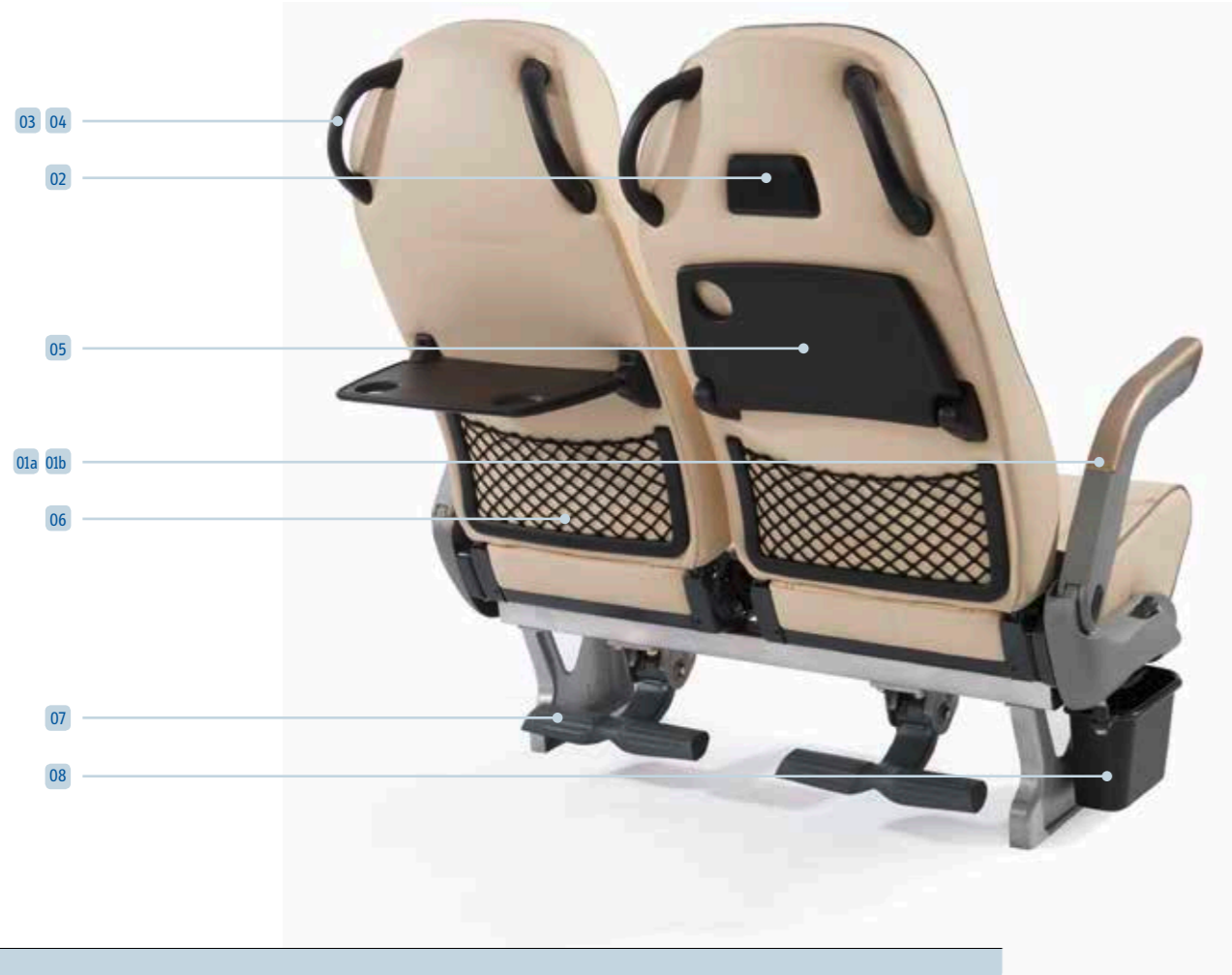
The Kiel AVANCE 2010 seat is an option within the AVANCE seat family. The seat features a slimline and sleek design and supports a pleasant atmosphere in the passenger compartment. Due to the ergonomic shape the seat provides a high level of seating comfort.

The Kiel Avance 3010 seat is based on the same design, but offers a smaller seat width which is perfect for mini buses.

Le siège Kiel Avance 2010 s'inscrit dans la gamme de sièges Avance. Ce siège présente un design apaisant et crée une atmosphère plaisante à l'intérieur de vos véhicules. Sa forme ergonomique offre un très haut niveau de confort. Le siège Avance 3010, offrant le même design, propose une largeur adaptée aux minibus.

AVANCE 2010 / 3010

ZUBEHÖR | ACCESSORIES | ACCESSOIRES



POLSTERVERARIANTEN | UPHOLSTERY VERSIONS | TYPES DE GARNISSAGE



Flair

Standard (optional mit Kopplatz erhältlich)
Standard (headrest cover optional available)
Standard (Disponible avec tête additionnelle)

Weitere Polstervarianten auf Anfrage
Further upholstery versions on request
Autres types de garnissage disponibles sur demande

VARIANTEN | VERSIONS | VERSIONS

	01a Armlehne 05 Armrest 05 Accoudoir 05	01b Armlehne Trio Armrest Trio Accoudoir Trio	02 Ascher Ashtray Cendrier	03 Griffe vertikal Grip shell Coque poignée	04 Griffe horizontal Handle Poignée	03 Tisch am Rücken Table on back Tablette sur dossier	06 Zeitungsnetz Magazine net Filet porte-revues	07 Fußstütze Magazine net Filet porte-revues	08 Abfallbehälter Waste Container Poubelle
schwarz black noir									
grau grey gris									
Wurzelholz- Optik wooden optic aspect bois									
Carbon-Optik carbon optic aspect carbone									
irisé irisé irisé									

VARIANTE FÜR DEN
KLEINBUS

VERSION FOR MINIBUS

VERSION POUR MINIBUS



AVANCE 3010 Flair



AVANCE 3010 Standard

AVANCE 3010
Schmale Ausführung mit 400 mm Sitzplatzbreite
small version with 400 mm single seat width

BESONDERHEITEN UND VORTEILE

FEATURES UND BENEFITS

CARACTÉRISTIQUES ET AVANTAGES

- Ergonomisch gestaltete Rückenlehne unterstützt den Lendenwirbelbereich
- die Rückenlehne des Sitzes ist stufenlos verstellbar
- ergonomisch ausgeformte Sitzpolster für optimalen Sitzkomfort
- Leichtbaukonstruktion
- erfüllt die höchsten Sicherheitsanforderungen

- Ergonomic shaped backrest supports the lumbar region
- The backrest of the seat is infinitely adjustable
- Ergonomically shaped seat pads for excellent seating comfort
- Lightweight design
- Meets the highest safety requirements

- La forme ergonomique du dossier enveloppe a région lombaire
- Le dossier permet divers réglages d'inclinaison
- La forme ergonomique du coussin d'assise permet un excellent confort d'assise
- Très léger
- Ce siège répond aux plus strictes exigences de sécurité

